

Светильники светодиодные консольные PSL 04-3

предназначены для освещения улиц, дорог с высокой и средней интенсивностью движения транспорта (категория А и Б), дорожных развязок, пешеходных переходов, площадей, парков, автостоянок и территорий торговых комплексов, также возможно применение в помещениях с высокими требованиями к отсутствию пульсации светильника.



СПЕЦИАЛЬНАЯ ДОРОЖНАЯ ОПТИКА

ВЫСОКАЯ ЭНЕРГОЭФФЕКТИВНОСТЬ – 160 Лм/Вт

УДОБНЫЙ БЕЗИНСТРУМЕНТНЫЙ ДОСТУП К ЭЛЕКТРИЧЕСКОМУ ОТСЕКУ

ШИРОКИЙ ДИАПАЗОН НАПРЯЖЕНИЯ – 100–265В



Светильник легко обслуживать



PSL 04-3 100w

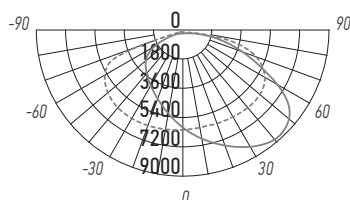
PSL 04-3 150w

PSL 04-3 200w

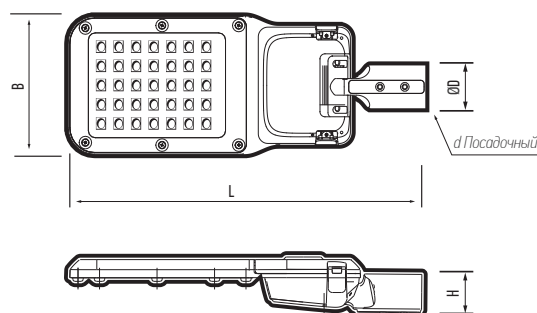


ТЕХНИЧЕСКИЕ ХАРАКТЕРИСТИКИ

- Источник света: светодиоды SMD5050
- Материал корпуса: литой алюминий
- Цвет корпуса: серый
- Материал рассеивателя: поликарбонат, закаленное стекло
- Угол светораспределения в продольной и поперечной оси: 70°/140°
- Индекс цветопередачи: Ra > 70
- Входное напряжение: ~100–265 В
- Коэффициент пульсации: < 5%
- Коэффициент мощности: cos φ > 0,90
- Диапазон рабочих температур: -40... +50°C
- Срок службы светодиодов: 50 000 часов



PSL 04-3 150w



PSL 04-3

Код для заказа	Штрих-код	Артикул	Мощность, Вт	Цветовая темп., К	Световой поток, лм	Реком. высота установки, м	Размеры, LxВxН, мм	Посадочный диаметр, ØD, мм	Вес, кг	Упак., шт.
5047402	4895205047402	PSL 04-3 100w 5000K GR IP65	100	5000	16000	8–12	572x218x92	Ø60	3,450	1/1
5047419	4895205047419	PSL 04-3 150w 5000K GR IP65	150	5000	24000	10–18	673x276x95	Ø60	4,120	1/1
5047426	4895205047426	PSL 04-3 200w 5000K GR IP65	200	5000	32000	12–18	840x345x95	Ø60	4,970	1/1