

СВЕТИЛЬНИК СВЕТОДИОДНЫЙ  
СЕРИИ PPL 588/G



**11 Утилизация:**

11.1 Светодиодные светильники относятся к малоопасным твердым бытовым отходам. Изделия необходимо утилизировать путем передачи в специализированные организации по переработке вторичного сырья в соответствии с законодательством стран, где произведена покупка.

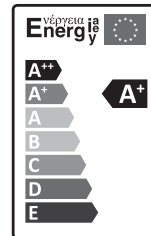
**12 Гарантийные обязательства:**

- 12.1 Гарантийный срок – 2 года при соблюдении правил эксплуатации.  
12.2 За неправильную транспортировку, хранение, монтаж и эксплуатацию светильника, изготовитель ответственность не несет.  
12.3 При отсутствии номера партии, даты продажи, штампа торгующей организации, подписей продавца и покупателя на Гарантийном талоне, гарантийный срок исчисляется со дня изготовления изделия.  
12.4 Номер партии и дата изготовления нанесены на корпус светильника в формате XX-YY.ZZZZ, где XX обозначает код завода-изготовителя, YY – месяц, ZZZZ - год.

**13 Гарантийный талон:**

13.1 Гарантийный талон действителен только при заполнении всех данных.

Номер партии и дата изготовления	Заполняется продавцом	см. на корпусе изделия
Дата продажи		дд/мм/гггг
Адрес продавца		штамп магазина
Штамп продавца		подпись, штамп продавца
Покупатель		ФИО, подпись



**(RU)** Изготовитель: «ЧЖИЧЭН ЭЛЕКТРИКАЛ КО.,ЛТД ОВ ГУАНДУН» No. 14-1, 2-5, 2-6, Лильюган, Хуан Лянь комьюнити, Лилью, Шуньдэ Дистрикт, Фошань, Гуандун Провинс, Китай. Сделано в Китае. Уполномоченная организация (Импортер): ООО «ВТЛ» 192102, г. Санкт-Петербург, ул. Бухарестская, д. 22, корп. 2, лит. Д, пом. 1-Н, офис 115  
Гарантия: 2 года. Дату изготовления: (см. на изделии). Срок годности: не ограничен.

**(BY)** Вытворца: «ЧЖИЧЭН ЭЛЕКТРИКАЛ КО.,ЛТД ОВ ГУАНДУН» No. 14-1, 2-5, 2-6, Лильюган, Хуан Лянь комьюнити, Лилью, Шуньдэ Дистрикт, Фошань, Гуандун Провинс, Китай. Зроблена ў Кітаі. Упаўнаважаная арганізацыя (Імпартэр): ІП Кашкан Андрэй Алегавіч. 220025, г. Мінск, вул. Ясеніна д.34, кв. 25 Тэл: +375 (33) 366-33-70  
Гарантыя: 2 гады. Дату вырабу: (глядзі на вырабе). Тэрмін прыдатнасці: не абмежаваны..



БЛАГОДАРИМ ЗА ПОКУПКУ  
<http://jazz-way.com>

**1 Назначение:**

- 1.1 Светильник светодиодный серии PPL 588/G (далее – светильник) предназначен для внутреннего освещения общественных зданий; административных и офисных помещений, поликлиник, школ, вузов, больниц, столовых и иных помещений.  
1.2 Светильник рассчитан для работы от сети переменного тока ~180-264В/50-60Гц. В светильнике, в качестве источника света, используются светодиоды SMD2835. Качество электроэнергии должно соответствовать ГОСТ 13109-97.  
1.3 Светильник производится в климатическом исполнении УХЛ4 предназначен для использования внутри помещения, нижняя пороговая рабочая температура +1°C, верхняя +40°C.  
1.4 Светильник соответствует классу защиты I от поражения электрическим током.  
1.5 Корпус светодиодного светильника изготовлен из листовой стали с нанесением белой порошковой краски. Светильник имеет встроенный блок питания постоянного тока, который обеспечивает стабильную работу светильника без пульсации.  
1.6 Светильник предназначен для встраиваемого монтажа в потолки типа «Грильято» (см. рис. 1), а также на любые ровные поверхности накладным способом ( см. рис. 2).

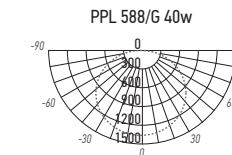
**2 Преимущества:**

- 2.1 Светильник соответствует нормативным требованиям по освещению помещений и рабочих мест. Светильник имеет мгновенное включение, обеспечивает высокую цветопередачу.  
2.2 Светильник экономичен в эксплуатации, имеет длительный срок службы.

**3 Сертификация**

- 3.1 Продукция сертифицирована на соответствие требованиям: ТР ТС 004/2011 «О безопасности низковольтного оборудования», ТР ТС 020/2011 «Электромагнитная совместимость технических средств», ТР ЕАЭС 037/2016 «Об ограничении применения опасных веществ в изделиях электротехники и радиоэлектроники».

**4 Кривые силы света**



**5 Комплектность:**

- 5.1 Светильник PPL 588/G шт. 1  
5.2 Технический паспорт и руководство по эксплуатации, шт. 1  
5.3 Блок питания, ш/к 4895205053199, шт. 1

**6 Требования по технике безопасности:**

- 6.1 Монтаж Изделия, устранение неисправностей, чистка производится только при отключении электропитания, квалифицированным специалистом.  
6.2 ЗАПРЕЩАЕТСЯ! Подключение светодиодной панели, в местах с поврежденной электропроводкой. С целью исключения поражения электрическим током, Изделие должно быть заземлено.  
6.3 Использование Изделия допускается только при указанном напряжении сети.  
6.4 Не располагать Изделие вблизи горючих, легковоспламеняющихся предметов и химически активных элементов, а также нагревательных приборов.  
6.5 Если внешний гибкий кабель или шнур данного светильника поврежден, то он должен быть заменен специальным шнуром или только шнуром, представленным изготовителем или его сервисной службой.

## 7 Технические характеристики светильника:

	PPL 588/G OPAL 40w 4000K IP40	PPL 588/G OPAL 40w 5000K IP40	PPL 588/G OPAL 40w 6500K IP40
Номинальная мощность, Вт	40	40	40
Номинальное напряжение, В	~230	~230	~230
Диапазон рабочего напряжения, В	~180-264	~180-264	~180-264
Потребляемый ток, А	0,16	0,16	0,16
Цветовая температура, К	4000	5000	6500
Световой поток, Лм	3800	3800	3800
Индекс цветопередачи, Ra	>80	>80	>80
Угол светораспределения, гр°	110°	110°	110°
Тип кривой силы света	Д (косинусная)	Д (косинусная)	Д (косинусная)
Коэффициент мощности	>0,9	>0,9	>0,9
Коэффициент пульсации	<5%	<5%	<5%
Степень защиты	IP40	IP40	IP40
Класс защиты от поражения электротоком	I	I	I
Класс энергоэффективности	A+	A+	A+
Климатическое исполнение	УХЛ4	УХЛ4	УХЛ4
Диапазон рабочих температур, °С	+1°...+40°С	+1°...+40°С	+1°...+40°С
Габаритные размеры, LxВxН мм	588x588x25	588x588x25	588x588x25
Материал корпуса	сталь	сталь	сталь
Цвет корпуса	белый	белый	белый
Материал рассеивателя	опаловый полистирол	опаловый полистирол	опаловый полистирол
Срок службы, часов	25000	25000	25000
Гарантия	2 года	2 года	2 года
Технические характеристики определённого артикула Изделия указаны на упаковке. Фирма производитель оставляет за собой право на внесение изменений в конструкцию, дизайн и комплектацию Изделия, не ухудшающих его технических и потребительских характеристик.			

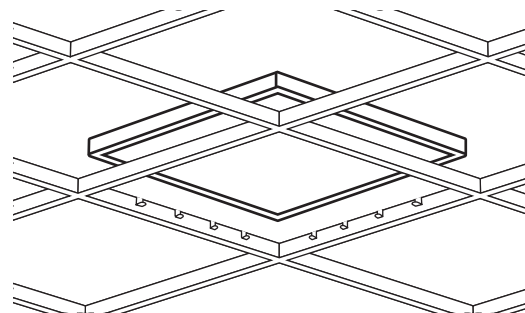


Рис. 1 Схема монтажа в потолок Грильято светильника PPL 588/G

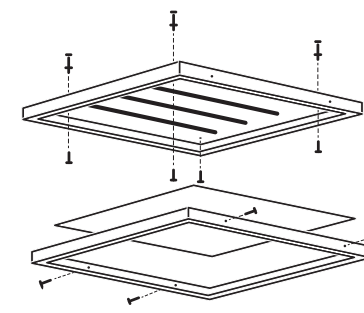


Рис. 2 Схема накладного монтажа светильника PPL 588/G

## 8 Подготовка Изделия к работе, установка, правила эксплуатации:

- 8.1 Распаковать Изделие, убедиться в его целостности и правильности комплектации.
- 8.2 **Встраиваемый монтаж** в потолок типа «Грильято» производить согласно Рис.1
  - 8.2.1 Отогнуть лепестки профиля и поместить светильник в ячейку потолка Грильято.
  - 8.2.2 Подвесить Изделие к несущему потолку с помощью подвеса любого вида (в комплект не входит)
- 8.3 **Накладной монтаж** производить согласно Рис.2
  - 8.3.1 Закрепить Изделие на монтажную поверхность.
- 8.4 Подключить к сети, соединив сетевые провода с соответствующими выводами Изделия.
- 8.5 В процессе эксплуатации, не реже двух раз в год, необходим профилактический осмотр и чистка Изделия. Чистка Изделия от загрязнения производится мягкой ветошью, смоченной в слабом мыльном растворе только при отключенном питании.
- 8.6 Не допускается непрерывная работа Изделия более чем 16 часов в сутки.
- 8.7 Светильник не диммируется.

## 9 Условия транспортировки и хранения:

- 9.1 Транспортировка допускается любым видом крытого транспорта, обеспечивающего защиту упакованной продукции от механических повреждений, непосредственного воздействия атмосферных осадков и ударных нагрузок в соответствии с правилами перевозок грузов, действующих на транспорте данного вида. Условия транспортирования в части воздействия механических факторов – группа С (средние) по ГОСТ 23216–78.
- 9.2 Условия хранения светильников должны соответствовать группе условий хранения 3 (Ж3) по ГОСТ 15150–69. Хранение осуществляется в упаковке изготовителя в закрытых помещениях с естественной вентиляцией при температуре от -50°С до +50°С и относительной влажности не более 98% при 35°С.

## 10 Характерные неисправности и методы их устранения:

Признаки неисправности	Вероятная причина	Метод устранения
При включении питания светильник не работает	Отсутствует напряжение в питающей сети	Проверьте наличие напряжения питающей сети и, при необходимости, устраните неисправность
	Плохой контакт	Проверьте контакты в схеме подключения и устраните неисправность
	Поврежден питающий кабель	Проверьте целостность цепей и целостность изоляции
В выключенном состоянии светильника наблюдается тусклое свечение	Светильник подключен через выключатель со светодиодной или неоновой подсветкой	Не является неисправностью. Отключите светодиодную подсветку в выключателе, либо замените выключатель. При необходимости обратитесь к квалифицированному электрику
	Выключатель разрывает нейтральный проводник, а не фазовый	Не является неисправностью светильника. Устраните ошибку подключения. При необходимости обратитесь к квалифицированному электрику