

11 Утилизация:

11.1 Светодиодные светильники относятся к малоопасным твердым бытовым отходам. Изделия необходимо утилизировать путем передачи в специализированные организации по переработке вторичного сырья в соответствии с законодательством стран, где произведена покупка.

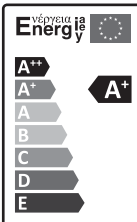
12 Гарантийные обязательства:

- 12.1 Гарантийный срок – 2 года при соблюдении правил эксплуатации.
- 12.2 За неправильную транспортировку, хранение, монтаж и эксплуатацию светильника, изготовитель ответственность не несет.
- 12.3 При отсутствии номера партии, даты продажи, штампа торгующей организации, подписей продавца и покупателя на Гарантийном талоне, гарантийный срок исчисляется со дня изготовления изделия.
- 12.4 Номер партии и дата изготовления нанесены на корпус светильника в формате XX-YY.ZZZZ, где XX обозначает код завода-изготовителя, YY – месяц, ZZZZ – год.

13 Гарантийный талон:

13.1 Гарантийный талон действителен только при заполнении всех данных.

Номер партии и дата изготовления	Заполняется продавцом	см. на корпусе изделия
Дата продажи		дд/мм/ гггг
Адрес продавца		штамп магазина
Штамп продавца		подпись, штамп продавца
Покупатель		ФИО, подпись



RU Изготовитель:
«Ксинжуа Электрикал Ко., Лтд (Гуандун)», № 2 Лианчонг роуд, Фу'ан Индастриал Парк, Лилию, Шунде, Фошань, Гуандун, Китай.
Сделано в Китае.

Уполномоченная организация (Импортер): ООО «ВТЛ» 192102, г. Санкт-Петербург, ул. Бухарестская, д. 22, корп. 2, лит. Д, пом. 1-Н, офис 115
Гарантия: 2 года.
Дату изготов.: (см. на изделии).
Срок годности: не ограничен.

BY Вытворца:
«Ксинжуа Электрыкаў Ка., Лтд (Гуандун)», № 2 Лианчонг роуд, Фу'ан індастрыял Парк, Лілію, Шунде, Фошань, Гуандун, Кітай.
Зроблена ў Кітаі.

Упаўнаважаная арганізацыя (Імпартэр): ІП Кашкан Андрэй Алегавіч. 220025, г. Мінск, вул. Ясеніна д.34, кв. 25
Тэл: +375 (33) 366-33-70
E-mail: kashkan_andrew@inbox.by
Гарантыя: 2 гады. Дату выраба: (глядзі на вырабе). Тэрмін прыдатнасці: не абмежаваны.



ТЕХНИЧЕСКИЙ ПАСПОРТ
И РУКОВОДСТВО ПО ЭКСПЛУАТАЦИИ

СВЕТИЛЬНИК СВЕТОДИОДНЫЙ СЕРИИ PPL 595/U

1 Назначение:

- 1.1 Светильник светодиодный серии PPL 595/U (далее – светильник) предназначен для внутреннего освещения общественных зданий; административных и офисных помещений, поликлиник, школ, вузов, больниц, столовых и иных помещений.
- 1.2 Светильник рассчитан для работы от сети переменного тока ~180-260В/50-60Гц. В светильнике, в качестве источника света, используются светодиоды SMD2835. Качество электроэнергии должно соответствовать ГОСТ 13109-97.
- 1.3 Светильник производится в климатическом исполнении УХЛ4 предназначен для использования внутри помещения, нижняя пороговая рабочая температура +1°C, верхняя +40°C.
- 1.4 Светильник соответствует классу защиты I от поражения электрическим током.
- 1.5 Корпус светодиодного светильника изготовлен из листовой стали с нанесением белой порошковой краски.
- 1.6 Светильник имеет встроенный блок питания постоянного тока, который обеспечивает стабильную работу светильника без пульсации.
- 1.7 Светильник – универсальный, предназначен для монтажа как в стандартные потолки типа «Армстронг» (см. рис. 1), так и на любые ровные поверхности накладным способом (см. рис. 2).

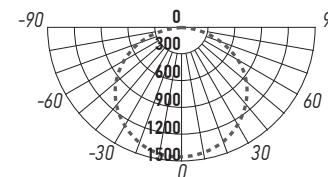
2 Преимущества:

- 2.1 Светильник соответствует нормативным требованиям по освещению помещений и рабочих мест.
- 2.2 Светильник имеет мгновенное включение, обеспечивает хорошую цветопередачу.
- 2.3 Светильник экономичен в эксплуатации, имеет длительный срок службы.

3 Сертификация

- 3.1 Продукция сертифицирована на соответствие требованиям: ТР ТС 004/2011 «О безопасности низковольтного оборудования», ТР ТС 020/2011 «Электромагнитная совместимость технических средств», ТР ЕАЭС 037/2016 «Об ограничении применения опасных веществ в изделиях электротехники и радиоэлектроники».

4 Кривые силы света



5 Комплектность:

- 5.1 Светильник PPL 595/U, шт. 1
- 5.2 Технический паспорт и руководство по эксплуатации, шт. 1
- 5.3 Блок питания, ш/к 4895205046085, шт.. 1

6 Требования по технике безопасности:

- 6.1 Монтаж Изделия, устранение неисправностей, чистка производится только при отключении электропитания, квалифицированным специалистом.
- 6.2 ЗАПРЕЩАЕТСЯ! Подключение светодиодной панели, в местах с поврежденной электропроводкой.
- 6.3 С целью исключения поражения электрическим током, Изделие должно быть заземлено.
- 6.4 Использование Изделия допускается только при указанном напряжении сети.
- 6.5 Не располагать Изделие вблизи горючих, легковоспламеняющихся предметов и химически активных элементов, а также нагревательных приборов.
- 6.6 Внешний гибкий кабель или шнур данного светильника не может быть заменен; если шнур окажется поврежден, то светильник должен быть утилизирован.

БЛАГОДАРИМ ЗА ПОКУПКУ

<http://jazz-way.com>

7 Технические характеристики светильника:

	PPL 595/U PRISMA 48w 4000K IP40	PPL 595/U PRISMA 48w 6500K IP40
Номинальная мощность, Вт	48	48
Номинальное напряжение, В	~230	~230
Диапазон рабочего напряжения, В	~180-260	~180-260
Потребляемый ток, А	0,19	0,19
Цветовая температура, К	4000	6500
Световой поток, Лм	4560	4560
Индекс цветопередачи, Ra	>75	>75
Угол светораспределения, гр°	120°	120°
Тип кривой силы света	Д (косинусная)	Д (косинусная)
Коэффициент мощности	>0,9	>0,9
Коэффициент пульсации	< 5%	< 5%
Степень защиты	IP40	IP40
Класс защиты от поражения электрическим током	I	I
Класс энергетической эффективности	A+	A+
Климатическое исполнение	УХЛ4	УХЛ4
Диапазон рабочих температур, °С	+1°... +40°	+1°... +40°
Габаритные размеры LxВxН, мм	595x595x19	595x595x19
Материал/ цвет корпуса	сталь/белый	сталь/белый
Материал рассеивателя	полистирол	полистирол
Рассеиватель	призматический	призматический
Срок службы, часов	25000	25000
Гарантия	2 года	2 года

Технические характеристики определённого артикула Изделия указаны на упаковке. Фирма производитель оставляет за собой право на внесение изменений в конструкцию, дизайн и комплектацию Изделия, не ухудшающих его технических и потребительских характеристик.



Рис. 1 Схема встраиваемого монтажа светильника PPL 595/U 48W

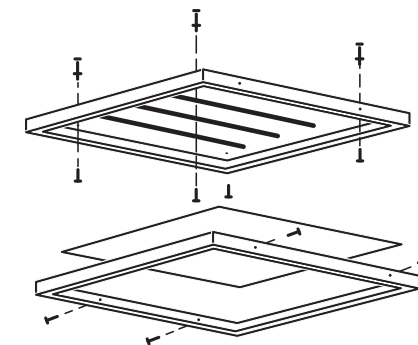


Рис. 2 Схема накладного монтажа светильника PPL 595/U 48W

8 Подготовка Изделия к работе, установка, правила эксплуатации:

- 8.1 Распаковать Изделие, убедиться в его целостности и правильности комплектации.
- 8.2 Закрепить Изделие на монтажную поверхность.
- 8.3 Подключить к сети, соединив сетевые провода с соответствующими выводами Изделия.
- 8.4 В процессе эксплуатации, не реже двух раз в год, необходим профилактический осмотр и чистка Изделия. Чистка Изделия от загрязнения производится мягкой ветошью, смоченной в слабом мыльном растворе только при отключенном питании.
- 8.5 Не допускается непрерывная работа Изделия более чем 16 часов в сутки.
- 8.6 Светильник не диммируется.
- 8.7 Эксплуатация Изделия возможна при обеспечении конвекции воздуха для отвода тепла.

9 Условия транспортировки и хранения:

- 9.1 Транспортировка допускается любым видом крытого транспорта, обеспечивающего защиту упакованной продукции от механических повреждений, непосредственного воздействия атмосферных осадков и ударных нагрузок в соответствии с правилами перевозок грузов, действующих на транспорте данного вида.
- 9.2 Условия транспортирования в части воздействия механических факторов – группа С (средние) по ГОСТ 23216-78.
- 9.3 Условия хранения светильников должны соответствовать группе условий хранения 3 (Ж3) по ГОСТ 15150-69. Хранение осуществляется в упаковке изготовителя в закрытых помещениях с естественной вентиляцией при температуре от -50°С до +50°С и относительной влажности не более 98% при 35°С.

10 Характерные неисправности и методы их устранения:

Признаки неисправности	Вероятная причина	Метод устранения
При включении питания светильник не работает	Отсутствует напряжение в питающей сети	Проверьте наличие напряжения питающей сети и, при необходимости, устраните неисправность
	Плохой контакт	Проверьте контакты в схеме подключения и устраните неисправность
	Поврежден питающий кабель	Проверьте целостность цепей и целостность изоляции
В выключенном состоянии светильника наблюдается тусклое свечение	Светильник подключен через выключатель со светодиодной или неоновой подсветкой	Не является неисправностью. Отключите светодиодную подсветку в выключателе, либо замените выключатель. При необходимости обратитесь к квалифицированному электрику
	Выключатель разрывает нейтральный проводник, а не фазовый	Не является неисправностью светильника. Устраните ошибку подключения. При необходимости обратитесь к квалифицированному электрику