



10 Условия транспортировки и хранения:

- 10.1 Транспортирование допускается любым видом крытого транспорта, обеспечивающего защиту упакованной продукции от механических повреждений, непосредственного воздействия атмосферных осадков и ударных нагрузок в соответствии с правилами перевозок грузов, действующих на транспорте данного вида.
- 10.2 Условия транспортирования в части воздействия механических факторов – группа С (средние) по ГОСТ 23216-79.
- 10.3 Условия хранения светильников должны соответствовать группе условий хранения 3 (Ж3) по ГОСТ 15150-69. Хранение осуществляется в упаковке изготовителя в закрытых помещениях с естественной вентиляцией при температуре от -50°C до +50°C и относительной влажности не более 98% при 35°C.

11 Утилизация:

- 11.1 Светодиодные светильники относятся к малоопасным твердым бытовым отходам. Изделия необходимо утилизировать путем передачи в специализированные организации по переработке вторичного сырья в соответствии с законодательством стран, где произведена покупка.

12 Гарантийные обязательства:

- 12.1 Гарантийный срок – 3 года при соблюдении правил эксплуатации.
- 12.2 За неправильную транспортировку, хранение, монтаж и эксплуатацию изделия, изготовитель ответственность не несет.
- 12.3 При отсутствии номера партии, даты продажи, штампа торгующей организации, подписей продавца и покупателя на Гарантийном талоне, гарантийный срок исчисляется со дня изготовления изделия.
- 12.4 Номер партии и дата изготовления нанесены на корпус светильника в формате XX-YY.ZZZZ, где XX обозначает код завода-изготовителя, YY – месяц, ZZZZ – год.

13 Гарантийный талон:

- 13.1 Гарантийный талон действителен только при заполнении всех данных.

Номер партии и дата изготовления	Заполняется продавцом	см. на корпусе изделия	
Дата продажи		дд/мм/ гggг	
Адрес продавца		штамп магазина	
Штамп продавца		подпись, штамп продавца	
Покупатель		ФИО, подпись	

ЕАС IP65

RU Изготовитель: «Джиангсу Шенгжу Оптоэлектроник Ко., Лтд». No 2 Вейер роуд, Донгтай Экономик & Девелопмент зоун, Донгтай, Джиангсу, Китай. Сделано в Китае.

Уполномоченная организация (Импортер): ООО «ВТЛ» 192102, г. Санкт-Петербург, ул. Бухарестская, д. 22, корп. 2, лит. Д, пом. 1-Н, офис 115

Гарантия: 3 года.
Дату изготов.: (см. на изделии).
Срок годности: не ограничен.

BY Вытворца: «Джиангсу Шенгжу Оптаэлектроніка Ко., Лтд». No 2 Вейер роўд, Донгтай Эканомікай & Дэвелопмент Зоун, Донгтай, Джиангсу, Кітай. Зроблена ў Кітаі.

Упаўнаважаная арганізацыя (Імпартёр): ІП Кашкан Андрэй Алегавіч. 220025, г. Мінск, вул. Ясеніна д.34, кв. 25
Тэл: +375 (33) 366-33-70

Гарантыя: 3 гады.
Дату вырабу: (глядзі на вырабе).
Тэрмін прыдатнасці: не абмежаваны.



СВЕТИЛЬНИК СВЕТОДИОДНЫЙ ПРОМЫШЛЕННЫЙ СЕРИИ PNB UFO 10

1 Назначение:

- 1.1 Светильник светодиодный серии **PNB UFO 10** (далее светильник) предназначен для наружного (устанавливаются под навесом) и внутреннего освещения, а именно для освещения торговых, выставочных, промышленных и складских помещений, производственных и сельскохозяйственных комплексов, ангаров и т.д.
- 1.2 Светильник рассчитан для работы от сети переменного тока ~198-253В/50-60Гц. В светильнике в качестве источников света используются светодиоды SMD2835.
- 1.3 Светильник соответствует классу защиты I от поражения электрическим током, ударопрочность IK05, климатическое исполнение У2 по ГОСТ 15150-69, нижняя пороговая рабочая температура -20°C, верхняя +40°C.
- 1.4 Светильник подвешивается за рым-болт (входит в комплект).

2 Преимущества:

- 2.1 Светильник имеет мгновенное включение, высокую цветопередачу.
- 2.2 Светильник экономичен в эксплуатации. Алюминиевый радиатор обеспечивает эффективное охлаждение корпуса светильника.

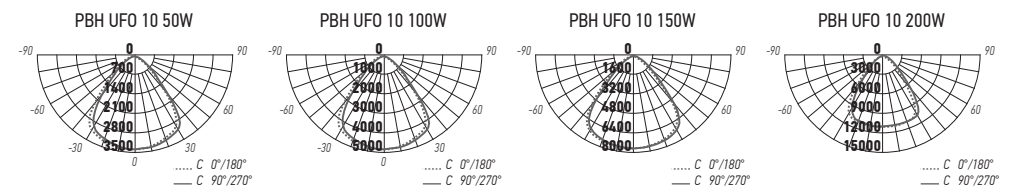
3 Сертификация

- 3.1 Продукция сертифицирована на соответствие требованиям: ТР ТС 004/2011 «О безопасности низковольтного оборудования», ТР ТС 020/2011 «Электromагнитная совместимость технических средств», ТР ЕАЭС 037/2016 «Об ограничении применения опасных веществ в изделиях электротехники и радиоэлектроники».

4 Комплектность:

- 4.1 Светильник PNB UFO 10, шт. 1
- 4.2 Рым-болт, шт. 1
- 4.3 Технический паспорт и руководство по эксплуатации, шт. 1
- 4.4 Упаковочная коробка, шт. 1

5 Кривые силы света:



БЛАГОДАРИМ ЗА ПОКУПКУ

<http://jazz-way.com>

6 Технические характеристики:

	PHB UFO 10 50W 5000K 90° IP65	PHB UFO 10 100W 4000K 90° IP65	PHB UFO 10 100W 5000K 90° IP65	PHB UFO 10 150W 4000K 90° IP65	PHB UFO 10 150W 5000K 90° IP65	PHB UFO 10 200W 5000K 90° IP65
Номинальная мощность, Вт	50	100	100	150	150	200
Номинальное напряжение, В	~230	~230	~230	~230	~230	~230
Диапазон рабочего напряжения, В	~198-253	~198-253	~198-253	~198-253	~198-253	~198-253
Потребляемый ток, А	0,20	0,39	0,39	0,59	0,59	0,78
Цветовая температура, К	5000	4000	5000	4000	5000	5000
Световой поток, Лм	5000	10000	10000	15000	15000	20000
Источник света, светодиоды LED	SMD2835	SMD2835	SMD2835	SMD2835	SMD2835	SMD2835
Количество светодиодов, шт	84	140	140	196	196	280
Коэффициент пульсации	>0,9	<5%	<5%	>0,9	<5%	<5%
Индекс цветопередачи, Ra	>80	>80	>80	>80	>80	>80
Угол светораспределения, гр°	90°	90°	90°	90°	90°	90°
Класс защиты от поражения током	I	I	I	I	I	I
Тип кривой силы света	Г (глубокая)	Г (глубокая)	Г (глубокая)	Г (глубокая)	Г (глубокая)	Г (глубокая)
Тип светораспределения	круглосимметричная	круглосимметричная	круглосимметричная	круглосимметричная	круглосимметричная	круглосимметричная
Класс светораспределения	П (прямого света)	П (прямого света)	П (прямого света)	П (прямого света)	П (прямого света)	П (прямого света)
Степень защиты	IP65	IP65	IP65	IP65	IP65	IP65
Класс энергоэффективности	A+	A+	A+	A+	A+	A+
Диапазон рабочих температур, °С	-20°...+40°	-20°...+40°	-20°...+40°	-20°...+40°	-20°...+40°	-20°...+40°
Габаритные размеры DхНхН1, мм	ø235x32x68	ø235x32x68	ø235x32x68	ø277x32x68	ø277x32x68	ø308x32x68
Рекоменд. высота установки, м	5-8	6-12	6-12	8-14	8-14	8-16
Вес нетто, кг	0,60	0,60	0,60	0,80	0,80	1,00
Цвет корпуса	черный	черный	черный	черный	черный	черный
Материал корпуса	алюминий	алюминий	алюминий	алюминий	алюминий	алюминий
Материал рассеивателя	поликарбонат	поликарбонат	поликарбонат	поликарбонат	поликарбонат	поликарбонат
Сечение провода, мм ²	3x1,0	3x1,0	3x1,0	3x1,0	3x1,0	3x1,0
Длина провода, мм	200	200	200	200	200	200
Срок службы, часов	30000	30000	30000	30000	30000	30000
Гарантия	3 года	3 года	3 года	3 года	3 года	3 года

Технические характеристики определённого артикула Изделия указаны на упаковке. Фирма производитель оставляет за собой право на внесение изменений в конструкцию, дизайн и комплектацию Изделия, не ухудшающих его технических и потребительских характеристик.

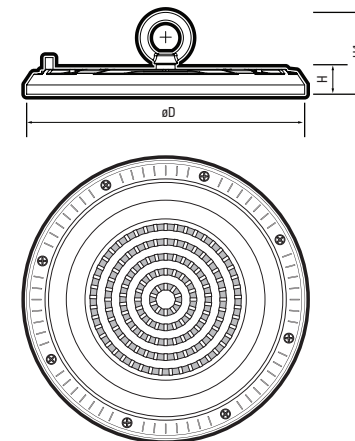


Рис. 1 Светильник PHB UFO 10

7 Требования по технике безопасности:

- 7.1 Монтаж Изделия, устранение неисправностей, чистка производится только при отключении электропитания квалифицированным специалистом.
- 7.2 Для подключения использовать провод сечением не менее 3x1,0 мм²
- 7.3 С целью исключения поражения электрическим током, Изделие должно быть заземлено.
- 7.4 Использование Изделия допускается только при указанном напряжении сети.
- 7.5 Не располагать Изделие вблизи горючих, легковоспламеняющихся предметов и химически активных элементов.
- 7.6 Внешний гибкий кабель или шнур данного светильника не может быть заменен; если шнур окажется поврежден, то светильник должен быть утилизирован.
- 7.7 Светильник ремонту не подлежит. При выходе из строя Изделие утилизировать

8 Подготовка Изделия к работе, установка, правила эксплуатации:

- 8.1 Распаковать Изделие, убедиться в его целостности и правильности комплектации.
- 8.2 Присоединить рым-болт к корпусу Изделия и подвесить светильник, предварительно убедившись, что выбранное крепление обладает необходимой прочностью и надежностью.
- 8.3 Подключить к сети, соединив все имеющиеся выводы Изделия с соответствующими сетевыми проводами.
- 8.4 В процессе эксплуатации, не реже двух раз в год, необходим профилактический осмотр и чистка Изделия. Чистка Изделия от загрязнения производится мягкой ветошью, смоченной в слабом мыльном растворе только при отключенном питании.
- 8.5 Не допускается непрерывная работа Изделия более чем 16 часов в сутки.
- 8.6 Светильник PHB UFO 10 не диммируется.
- 8.7 В случае ненадлежащего подключения Изделия к сетевым проводам, производитель не несёт ответственности за работоспособность Изделия.
- 8.8 При подключении Изделия необходимо обеспечить защиту электрического соединения от попадания влаги посредством влагозащищенных клемм или клеммных коробок с IP65.

9 Характерные неисправности и методы их устранения:

Неисправность	Вероятная причина	Меры устранения
При включении питания светильник не работает	Отсутствует напряжение в питающей сети	Проверьте наличие напряжения питающей сети и, при необходимости, устраните неисправность
	Плохой контакт	Проверьте контакты в схеме подключения и устраните неисправность
	Поврежден питающий кабель	Проверьте целостность цепей и целостность изоляции
При отключенном электропитании светильник тускло мерцает	При подключении перепутаны фазный и нейтральный проводники	Проверьте схему подключения светильника, при необходимости, подключите провода правильно