

### Светильник для высоких пролетов PHB 05 PRO-5

Предназначен для освещения торговых, выставочных, промышленных и складских помещений, производственных комплексов, ангаров и подобных объектов с большими монтажными высотами.

**КОРПУС СВЕТИЛЬНИКА ИЗ ЛИТОГО АЛЮМИНИЯ**  
**ВЫСОКАЯ ЭНЕРГОЭФФЕКТИВНОСТЬ – 160 Лм/Вт**  
**ШИРОКИЙ ДИАПАЗОН РАБОЧЕГО НАПРЯЖЕНИЯ – 100–265 В**

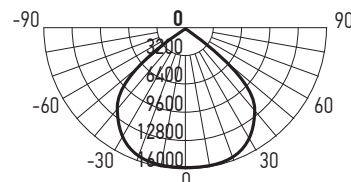
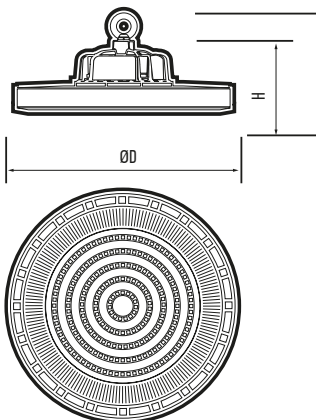


PHB 05 PRO-5

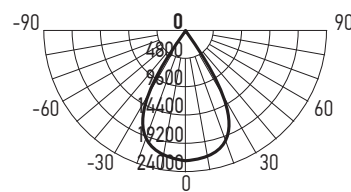


### ТЕХНИЧЕСКИЕ ХАРАКТЕРИСТИКИ

- Источник света: светодиоды SMD2835
- Материал корпуса: литой алюминий
- Цвет корпуса: черный
- Материал рассеивателя: поликарбонат
- Индекс цветопередачи: Ra > 80
- Диапазон рабочего напряжения: ~100–265 В
- Коэффициент пульсации: < 5%
- Коэффициент мощности: cos φ > 0,90
- Диапазон рабочих температур: –40...+50°C
- Срок службы: 50 000 часов



PHB 05 PRO-5 100w 90°



PHB 05 PRO-5 150w 60°

| Код для заказа | Штрих-код     | Артикул                          | Мощность, Вт | Световой поток, лм | Угол светораспределения | Рекомендуемая высота установки, м | Размеры ØxH, мм | Вес, кг | Упаковка, шт |
|----------------|---------------|----------------------------------|--------------|--------------------|-------------------------|-----------------------------------|-----------------|---------|--------------|
| 5047211        | 4895205047211 | PHB 05 PRO-5 100w 5000K 90° IP65 | 100          | 16 000             | 90°                     | 6–12                              | Ø290x115        | 2,200   | 1/1          |
| 5047228        | 4895205047228 | PHB 05 PRO-5 150w 5000K 60° IP65 | 150          | 24 000             | 60°                     | 8–16                              | Ø301x175        | 2,910   | 1/1          |
| 5047235        | 4895205047235 | PHB 05 PRO-5 200w 5000K 60° IP65 | 200          | 32 000             | 60°                     | 12–24                             | Ø376x125        | 3,930   | 1/1          |