



ПРОЖЕКТОР СВЕТОДИОДНЫЙ ПЫЛЕВЛАГОЗАЩИЩЕННЫЙ СЕРИИ PFL-S8

10 Условия транспортировки и хранения:

- 10.1 Транспортирование допускается любым видом крытого транспорта, обеспечивающего защиту упакованной продукции от механических повреждений, непосредственного воздействия атмосферных осадков и ударных нагрузок в соответствии с правилами перевозок грузов, действующих на транспорте данного вида.
- 10.2 Условия транспортирования в части воздействия механических факторов – группа С (средние) по ГОСТ 23216-78.
- 10.3 Условия хранения прожекторов должны соответствовать группе условий хранения 3 (Ж3) по ГОСТ 15150-69. Хранение осуществляется в упаковке изготовителя в закрытых помещениях с естественной вентиляцией при температуре от -50°C до +50°C и относительной влажности не более 98% при 35°C.

11 Утилизация:

- 11.1 Светодиодные прожекторы относятся к малоопасным твердым бытовым отходам. Изделия необходимо утилизировать путем передачи в специализированные организации по переработке вторичного сырья в соответствии с законодательством стран, где произведена покупка.

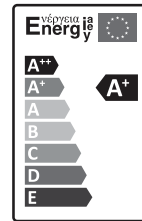
12 Гарантийные обязательства:

- 12.1 Гарантийный срок – 3 года при соблюдении правил эксплуатации.
- 12.2 За неправильную транспортировку, хранение, монтаж и эксплуатацию изделия, изготовитель ответственность не несет.
- 12.3 При отсутствии номера партии, даты продажи, штампа торгующей организации, подписей продавца и покупателя на Гарантийном талоне, гарантийный срок исчисляется со дня изготовления изделия.
- 12.4 Номер партии и дата изготовления нанесены на корпус прожектора в формате XX-YY.ZZZZ, где XX обозначает код завода-изготовителя, YY – месяц, ZZZZ - год.

13 Гарантийный талон:

- 13.1 Гарантийный талон действителен только при заполнении всех данных.

Номер партии и дата изготовления	Заполняется продавцом	см. на корпусе изделия
Дата продажи		дд/мм/ гggг
Адрес продавца		штамп магазина
Штамп продавца		подпись, штамп продавца
Покупатель		ФИО, подпись



(RU) Изготовитель: «ОПАЛТЕК (ГК) Лимитед».
Флэт А, 9 Флор, Селвин Фэктори Билдинг,
404 Квун-Тонг роуд, Квун-Тонг, Коулун,
Гонконг, Китай. Сделано в Китае.

(BY) Вытворца: «ОПАЛТЕК (ГК) Лімітэд».
Флэт А, 9 Флор, Сэлвін Фэктори Білдынг,
404 Квун-Тонг роўд, Квун-Тонг, Коулун,
Ганконг, Кітай. Зроблена ў Кітаі.

Уполномоченная организация (Импортер):
ООО «ВТЛ» 192102, г. Санкт-Петербург,
ул. Бухарестская, д. 22, корп. 2, лит. Д,
пом.1-Н, офис 115

Упаўноважанаая арганізацыя (Імпартэр):
ІП Кашкан Андрэй Алегавіч.
220025, г. Мінск, вул. Ясеніна д.34, кв. 25
Тэл: +375 (33) 366-33-70

Гарантыя: 3 года.
Дату изгот.: (см. на изделии).
Срок годности: не ограничен.

Гарантыя: 3 гады.
Дату вырабу: (глядзі на вырабе).
Тэрмін прыдатнасці: не абмежаваны.

БЛАГОДАРИМ ЗА ПОКУПКУ
<http://jazz-way.com>



1 Назначение:

- 1.1 Прожектор светодиодный серии **PFL-S8** (далее прожектор) предназначен для наружного и ландшафтного освещения: фасадов зданий, памятников архитектуры, парков, площадей, автостоянок, спортивных площадок, рекламных стендов, складских помещений, территорий торговых комплексов.
- 1.2 Прожектор рассчитан для работы от сети переменного тока ~185-265В / 50-60Гц. В прожекторе в качестве источников света используются светодиоды SMD2835 холодного белого свечения.
- 1.3 Прожектор производится в климатическом исполнении УХЛ1 по ГОСТ 15150-69, нижняя пороговая рабочая температура -60°C, верхняя +50°C. Прожектор соответствует классу защиты I от поражения электрическим током. Ударопрочность IK08.
- 1.4 Прожектор может быть установлен непосредственно на поверхность из нормально воспламеняемых материалов.
- 1.5 Прожектор устанавливается на опорную поверхность при помощи крепления типа "Лири" (входит в комплект). Крепление регулируется винтами. Для изменения угла наклона прожектора необходимо ослабить винт на креплении и установить нужный угол наклона, затем опять затянуть винты. Регулировка угла наклона прожектора до 180° относительно горизонтального положения.

2 Сертификация:

- 2.1 Продукция сертифицирована на соответствие требованиям: ТР ТС 004/2011 «О безопасности низковольтного оборудования», ТР ТС 020/2011 «Электромагнитная совместимость технических средств», ТР ЕАЭС 037/2016 «Об ограничении применения опасных веществ в изделиях электротехники и радиоэлектроники».

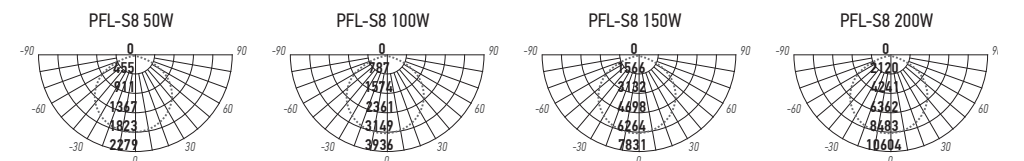
3 Преимущества:

- 3.1 Прожектор имеет мгновенное включение, высокую цветопередачу, устойчив к климатическим воздействиям, виброустойчив.
- 3.2 Прожектор экономичен в эксплуатации.
- 3.3 Наличие фокусирующего линзового модуля обеспечивает максимально эффективное использование светового потока.
- 3.4 Прожекторы серии PFL-S8 оснащены клапаном выравнивания давления. Наличие клапана исключает образование конденсата внутри корпуса прожектора.

4 Комплектность:

- 4.1 Прожектор PFL -S8 , шт. 1
- 4.2 Технический паспорт и руководство по эксплуатации, шт. 1
- 4.3 Упаковочная коробка, шт. 1

5 Кривые силы света:



6 Технические характеристики:

	PFL-S8 50W 6500K LOWTEMP 120° IP65	PFL-S8 100W 6500K LOWTEMP 120° IP65	PFL-S8 150W 6500K LOWTEMP 120° IP65	PFL-S8 200W 6500K LOWTEMP 120° IP65
Номинальная мощность, Вт	50	100	150	200
Диапазон рабочего напряжения, В	~185-265	~185-265	~185-265	~185-265
Частота тока, Гц	50-60	50-60	50-60	50-60
Потребляемый ток, А	0,20	0,39	0,59	0,78
Световой поток, Лм	4500	9000	15000	20000
Цветовая температура, К	6500	6500	6500	6500
Источник света, светодиоды	SMD 2835	SMD 2835	SMD 2835	SMD 2835
Количество светодиодов, шт	54	108	162	216
Индекс цветопередачи, Ra	>70	>70	>70	>70
Кэффициент мощности	>0,9	>0,9	>0,9	>0,9
Угол светораспределения, гр °	120°	120°	120°	120°
Тип кривой силы света	Д (косинусная)	Д (косинусная)	Д (косинусная)	Д (косинусная)
Тип светораспределения	круглосимметричная			
Класс светораспределения	П (прямого света)			
Класс защиты от поражения электротоком	I	I	I	I
Класс энергетической эффективности	A+	A+	A+	A+
Климатическое исполнение	УХЛ1	УХЛ1	УХЛ1	УХЛ1
Степень защиты	IP65	IP65	IP65	IP65
Диапазон рабочих температур, °С	-60°...+50°	-60°...+50°	-60°...+50°	-60°...+50°
Габаритные размеры LxHxB, мм	211x183x34	290x248x34	325x255x38	360x285x39
Вес нетто, кг	0,55	1,25	1,5	2,1
Цвет корпуса	серый	серый	серый	серый
Материал корпуса	литой алюминий			
Материал рассеивателя	закаленное стекло			
Рекомендуемая высота установки, м	5	7	8	8
Smax*, м²	0,039	0,072	0,083	0,103
Срок службы, часов	40000	40000	40000	40000
Гарантия	3 года	3 года	3 года	3 года

* Максимальная площадь проекции прожектора, подвергаемая воздействию ветра, кв. м

Техеские характеристики определённой модели Изделия указаны на упаковке. Фирма производитель оставляет за собой право на внесение изменений в конструкцию, дизайн и комплектацию Изделия, не ухудшающих его технических и потребительских характеристик.

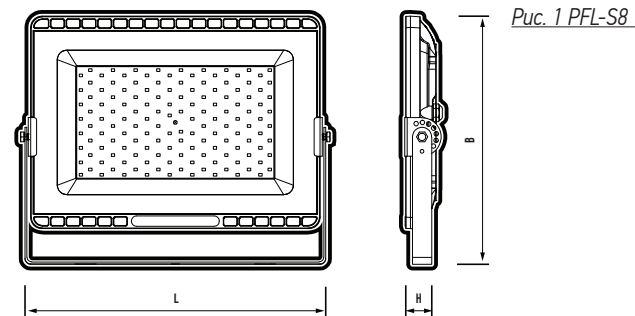


Рис. 1 PFL-S8

7 Требования по технике безопасности:

- 7.1 Монтаж Изделия, устранение неисправностей, чистка производится только при отключении электропитания квалифицированным специалистом.
- 7.2 С целью исключения поражения электрическим током, Изделие должно быть заземлено.
- 7.3 Использование Изделия допускается только при указанном напряжении сети.
- 7.4 Не располагать Изделие вблизи горючих, легковоспламеняющихся предметов и химически активных элементов, а также нагревательных приборов.
- 7.5 Внешний гибкий кабель или шнур данного светильника не может быть заменен; если шнур окажется поврежден, то светильник должен быть утилизирован.
- 7.6 Светодиодные модули ремонту не подлежат. В случае неисправностей блока питания прожектора обратитесь в уполномоченную организацию, указанную на последней странице паспорта.

8 Подготовка Изделия к работе, установка, правила эксплуатации:

- 8.1 Распаковать Изделие, убедиться в его целостности и правильности комплектации.
- 8.2 Закрепить Изделие на монтажную поверхность. При наружном использовании не рекомендуется установка прожектора рассеивателем строго вверх.
- 8.3 Подключить к сети, соединив сетевые провода с соответствующими выводами Изделия.
- 8.4 В процессе эксплуатации, не реже двух раз в год, необходим профилактический осмотр и чистка Изделия. Чистка Изделия от загрязнения производится мягкой ветошью, смоченной в слабом мыльном растворе только при отключенном питании.
- 8.5 При установке Изделия в среде с повышенной влажностью подключение к сети питания производится только посредством влагозащищенных клемм с IP65.
- 8.6 Не допускается непрерывная работа Изделия более чем 16 часов в сутки.
- 8.7 Прожектор не диммируется.
- 8.8 В случае ненадлежащего подключения Изделия к сетевым проводам, производитель не несёт ответственности за работоспособность Изделия.

9 Характерные неисправности и методы их устранения:

Неисправность	Вероятная причина	Метод устранения
При включении питания прожектор не работает	Отсутствует напряжение в питающей сети	Проверьте уровень сетевого напряжения в питающей сети и, при необходимости, устраните неисправность
	Плохой контакт	Проверьте контакты в схеме подключения и устраните неисправность
	Поврежден питающий кабель	Проверьте целостность цепей и целостность изоляции
В выключенном состоянии прожектор тускло светит либо мерцает	В цепи питания плохой электрический контакт, либо повреждена изоляция питающего кабеля, наводка на провод защитного заземления	Проверьте целостность цепей и целостность изоляции
	Прожектор подключен к сети через выключатель, который разрывает нулевой провод, а не фазовый	Обратитесь к квалифицированному электрику, чтобы устранить неисправность электрической проводки
Не светит линейка светодиодного модуля	Пониженное напряжение в сети	Убедитесь, что сетевое напряжение не меньше 220В, при необходимости восстановите уровень напряжения