



11.3 Условия хранения прожекторов должны соответствовать группе условий хранения 3 (Ж3) по ГОСТ 15150-69. Хранение осуществляется в упаковке изготовителя в закрытых помещениях с естественной вентиляцией при температуре от -50°C до +50°C и относительной влажности не более 98% при 35°C.

12 Утилизация:

12.1 Прожекторы относятся к малоопасным твердым бытовым отходам. Изделия необходимо утилизировать путем передачи в специализированные организации по переработке вторичного сырья в соответствии с законодательством стран, где произведена покупка.

13 Гарантийные обязательства:

- 13.1 Гарантийный срок – 5 лет при соблюдении правил эксплуатации.
- 13.2 За неправильную транспортировку, хранение, монтаж и эксплуатацию прожектора, изготовитель ответственность не несет.
- 13.3 При отсутствии номера партии, даты продажи, штампа торгующей организации, подписей продавца и покупателя на Гарантийном талоне, гарантийный срок исчисляется со дня изготовления изделия.
- 13.4 Номер партии и дата изготовления нанесены на корпус прожектора в формате XX-YY.ZZZZ, где XX обозначает код завода-изготовителя, YY – месяц, ZZZZ – год.

14 Гарантийный талон:

14.1 Гарантийный талон действителен только при заполнении всех данных.

Номер партии и дата изготовления	Заполняется продавцом	см. на корпусе изделия	
Дата продажи		дд/мм/ гggг	
Адрес продавца		штамп магазина	
Штамп продавца		подпись, штамп продавца	
Покупатель		ФИО, подпись	

Технические характеристики определённого артикула Изделия указаны на упаковке. Фирма производитель оставляет за собой право на внесение изменений в конструкцию, дизайн и комплектацию Изделия, не ухудшающих его технических и потребительских характеристик.



RU Изготовитель: «ОПАЛТЕК (ГК) Лимитед».
Флэт А, 9 Флор, Селвин Фэктори Билдинг,
404 Квун-Тонг роуд, Квун-Тонг, Коулун,
Гонконг, Китай. Сделано в Китае.

Уполномоченная организация (Импортер):
ООО «ВТЛ» 192102, г. Санкт-Петербург,
ул. Бухарестская, д. 22, корп. 2, лит. Д,
пом. 1-Н, офис 115

Гарантия: 5 лет.
Дату изготов.: (см. на изделии).
Срок годности: не ограничен.

BY Вытвораца: «ОПАЛТЕК (ГК) ЛІМІТЭД».
Флэт А, 9 Флор, Сэлвін Фэктори Білдынґ,
404 Квун-Тонґ Роуд, Квун-Тонґ, Коулун,
Ганконґ, Кітай. Зроблена ў Кітаі.

Упаўнаважаная арганізацыя (Імпарцёр):
ІП Кашкан Андрэй Алеґавіч.
220025, г. Мінск, вул. Ясеніна д.34, кв. 25
Тэл: +375 (33) 366-33-70

Гарантыя: 5 гадоў.
Дату вырабу: (гл. на вырабе).
Тэрмін прыдатнасці: не абмежаваны.



ПРОЖЕКТОР СВЕТОДИОДНЫЙ пылевлагозащищенный серии **PFL-S5**

1 Назначение:

- 1.1 Прожектор светодиодный **PFL-S5** (далее прожектор) предназначен для наружного и ландшафтного освещения: фасадов зданий, памятников архитектуры, парков, площадей, дворовых территорий, автостоянок, спортивных площадок, рекламных стендов, складских и промышленных помещений, цехов, торговых комплексов и т. д.
- 1.2 Прожектор рассчитан для работы от сети переменного тока ~100-265В/50-60Гц. В прожекторе в качестве источников света используются светодиоды SMD2835 холодного свечения.
- 1.3 Прожектор производится в климатическом исполнении У1 по ГОСТ 15150-69, нижняя пороговая рабочая температура -40°, верхняя + 50°.
- 1.4 Прожектор соответствует классу защиты I от поражения электрическим током.
- 1.5 Прожектор может быть установлен непосредственно на поверхность из нормально воспламеняемых материалов.
- 1.6 Прожектор устанавливается на опорную поверхность при помощи крепления типа "Ли́ра" (входит в комплект). Крепление регулируется винтами. Для изменения угла наклона прожектора необходимо ослабить винт на креплении и установить нужный угол наклона, затем опять затянуть винты. Регулировка угла наклона прожектора до 180° относительно горизонтального положения.

2 Сертификация:

- 2.1 Продукция сертифицирована на соответствие требованиям: ТР ТС 004/2011 «О безопасности низковольтного оборудования», ТР ТС 020/2011 «Электромагнитная совместимость технических средств», ТР ЕАЭС 037/2016 «Об ограничении применения опасных веществ в изделиях электротехники и радиоэлектроники».

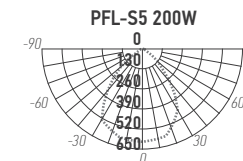
3 Преимущества:

- 3.1 Прожектор имеет мгновенное включение, высокую цветопередачу, устойчив к климатическим воздействиям, виброустойчив.
- 3.2 Прожектор экономичен в эксплуатации.
- 3.3 Прожектор оснащен клапаном выравнивания давления. Наличие клапана исключает образование конденсата внутри корпуса прожектора.

4 Комплектность:

- 4.1 Прожектор PFL-S5, шт. 1
- 4.2 Технический паспорт и руководство по эксплуатации, шт. 1
- 4.3 Упаковочная коробка, шт. 1

5 Кривые силы света:



6 Технические характеристики:

	PFL- S5 200W 6500K 80° IP65
Номинальная мощность, Вт	200
Входное напряжение, В	~100-265
Потребляемый ток, А	0,78
Световой поток, Лм	28000
Цветовая температура, К	6500
Источник света, светодиоды	SMD 2835
Количество светодиодов, шт	256
Индекс цветопередачи, Ra	>80
Угол светораспределения, гр °	80°
Тип кривой силы света	Г (глубокая)
Тип светораспределения	круглосимметричная
Класс светораспределения	П (прямого света)
Коэффициент мощности	>0,9
Степень защиты	IP65
Класс защиты от поражения эл. током	I
Класс энергетической эффективности	A++
Климатическое исполнение	У1
Диапазон рабочих температур, °С	-40°...+ 50°
Размеры LxHxB, мм	297x338x32
Рекомендуемая высота установки, м	12
Smax*, м2	0,100
Вес нетто, кг	4,200
Цвет корпуса	серый
Материал корпуса	литой алюминий
Материал рассеивателя	поликарбонат
Срок службы, часов	50000
Гарантия	5 лет

*Максимальная площадь проекции прожектора, подвергаемая воздействию ветра, м²

7 Установочные размеры скобы PFL-S5

ПРОЖЕКТОР	D	a	b	c	r	h1
PFL- S5 200W	8,5	159	33,7	8,5	4,25	175

8 Требования по технике безопасности:

- 8.1 Монтаж Изделия, устранение неисправностей, чистка производится только при отключении электропитания квалифицированным специалистом.
- 8.2 С целью исключения поражения электрическим током, Изделие должно быть заземлено.
- 8.3 Подключить к сети, соединив все имеющиеся выводы Изделия с соответствующими сетевыми проводами.
- 8.4 Не располагать Изделие вблизи горючих, легковоспламеняющихся предметов и химически активных элементов, а также нагревательных приборов.
- 8.5 Внешний гибкий кабель или шнур данного светильника не может быть заменен; если шнур окажется поврежден, то светильник должен быть утилизирован.
- 8.6 Прожектор ремонту не подлежит. При выходе из строя Изделие утилизировать
- 8.7 В случае ненадлежащего подключения Изделия к сетевым проводам, производитель не несёт ответственности за работоспособность Изделия.

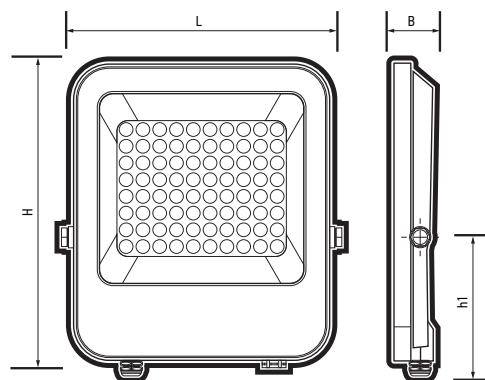


Рис. 1 Прожектор PFL-S5

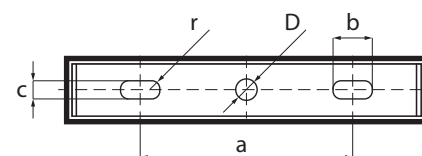


Рис. 2 Установочные размеры скобы PFL-S5

9 Подготовка Изделия к работе, установка, правила эксплуатации:

- 9.1 Распаковать Изделие, убедиться в его целостности и комплектации.
- 9.2 Закрепить Изделие на монтажную поверхность. При использовании прожектора для организации наружного освещения не рекомендуется установка Изделия рассеивателем вверх.
- 9.3 В процессе эксплуатации, не реже двух раз в год, необходимы профилактический осмотр и чистка Изделия. Чистка изделия от загрязнения производится мягкой ветошью, смоченной в слабом мыльном растворе только при отключенном питании.
- 9.4 При установке Изделия в среде с повышенной влажностью подключение к сети питания производится только посредством влагозащищенных клемм с IP65.
- 9.5 Не допускается непрерывная работа Изделия более чем 16 часов в сутки.
- 9.6 Прожектор не диммируется.

10 Характерные неисправности и методы их устранения

Неисправность	Вероятная причина	Способы устранения
При включении питания прожектор не работает	Отсутствует напряжение в питающей сети	Проверьте уровень сетевого напряжения в питающей сети и, при необходимости, устраните неисправность
	Плохой контакт	Проверьте контакты в схеме подключения и устраните неисправность
	Поврежден питающий кабель	Проверьте целостность цепей и целостность изоляции
В выключенном состоянии прожектор тускло светит либо мерцает	В цепи питания прожектора плохой электрический контакт, либо повреждена изоляция питающего кабеля, наводка на провод защитного заземления	Проверьте целостность цепей и целостность изоляции
	Светильник подключен к сети через выключатель, который разрывает нулевой провод, а не фазовый	Обратитесь к квалифицированному электрику, чтобы устранить неисправность электрической проводки
Не светит линейка светодиодов светодиодного модуля	Пониженное напряжение в сети	Убедитесь, что сетевое напряжение не меньше 220В, при необходимости восстановите уровень напряжения

11 Условия транспортировки и хранения:

- 11.1 Транспортирование допускается любым видом крытого транспорта, обеспечивающего защиту упакованной продукции от механических повреждений, непосредственного воздействия атмосферных осадков и ударных нагрузок в соответствии с правилами перевозок грузов, действующих на транспорте данного вида.
- 11.2 Условия транспортирования в части воздействия механических факторов – группа С (средние) по ГОСТ 23216-78.