

9 Гарантийные обязательства:

- 9.1 Гарантийный срок – 2 года при соблюдении правил эксплуатации.
9.2 За неправильную транспортировку, хранение, монтаж и эксплуатацию БАП, изготовитель ответственность не несет.
9.3 При отсутствии номера партии, даты продажи, штампа торгующей организации, подписей продавца и покупателя на Гарантийном талоне, гарантийный срок исчисляется со дня изготовления изделия.
9.4 Номер партии и дата изготовления нанесены на корпус БАП в формате XX-YY.ZZZZ, где XX обозначает код завода-изготовителя, YY – месяц, ZZZZ – год.

10 Гарантийный талон:

- 10.1 Гарантийный талон действителен только при заполнении всех данных.

Номер партии и дата изготовления	Заполняется продавцом	см. на корпусе изделия
Дата продажи		дд/мм/ гггг
Адрес продавца		штамп магазина
Штамп продавца		подпись, штамп продавца
Покупатель		ФИО, подпись



RU Изготовитель: «ОПАЛТЕК (ГК) Лимитед».
Флэт А, 9 Флор, Селвин Фэктори Билдинг,
404 Квун-Тонг роуд, Квун-Тонг, Коулун,
Гонконг, Китай. Сделано в Китае.

Уполномоченная организация (Импортер):
ООО «ВТЛ» 192102, г. Санкт-Петербург,
ул. Бухарестская, д. 22, корп. 2, лит. Д,
пом. 1-Н, офис 115

Гарантия: 2 года.
Дату изгот.: (см. на изделии).
Срок годности: не ограничен.

BY Вытворца: «ОПАЛТЕК (ГК) ЛІМІТЭД».
Флэт А, 9 Флор, Сэлвін Фэкторі Більдінг,
404 Квун-Тонг Роўд, Квун-Тонг, Коулун,
Ганконг, Кітай. Зроблена ў Кітаі.

Ўпаўнаважаная арганізацыя
(Імпарцёр): ІП Кашкан Андрэй Алегавіч.
220025, г. Мінск, вул. Ясеніна д.34, кв. 25
Тэл: +375 (33) 366-33-70

Гарантыя: 2 гады.
Дату вырабу: (глядзі на вырабе).
Тэрмін прыдатнасці: не абмежаваны.



БЛАГОДАРИМ ЗА ПОКУПКУ

<http://jazz-way.com>



ТЕХНИЧЕСКИЙ ПАСПОРТ
И РУКОВОДСТВО ПО ЭКСПЛУАТАЦИИ

БЛОК АВАРИЙНОГО ПИТАНИЯ СЕРИИ PEPP36

1 Назначение и область применения:

- 1.1 Блок аварийного питания серии PEPP36 (далее БАП) предназначен для питания светодиодных систем различных типов резервного и аварийного освещения.
1.2 БАП применяется для офисного и бытового освещения, в настенных, встраиваемых и подвесных светильниках со светодиодным источником света и независимым драйвером, мощностью до 48Вт.
1.3 БАП может устанавливаться внутри светодиодного светильника или в непосредственной близости от него, например, в распределительном щите освещения.
1.4 БАП совместим с различными типами устройств дистанционного контроля и управления аварийным освещением.

2 Технические характеристики:

	PEPP36-1.0H IP40
Режим работы*	Постоянный / непостоянный
Диапазон нагрузки, Вт	7-48
Входное напряжение, В/Частота тока, Гц	~230±10%/50
Выходное напряжение при подключении светильника 7Вт, В	210
Выходное напряжение при подключении светильника 48Вт, В	210
Выходной ток при подключении светильника 7Вт, мА	33
Выходной ток при подключении светильника 48Вт, мА	280
Выходная мощность, Вт	7-10
Аккумулятор, В	7,4
Емкость аккумулятора, мАч	1200
Аварийный режим работ, минут	90
Время заряд аккумулятора, часов	24
Время переключения в аварийный режим, сек.	5
Коэффициент мощности	0,5
Максимальная температура корпуса, °С	40°
Класс защиты от поражения электрическим током	I
Степень защиты	IP40
Рабочая температура, °С	0°...+40°
Максим. сечение подключаемых проводников, мм ²	0,75
Климатическое исполнение	УХЛ4
Срок службы аккумуляторной батареи, часов	15000
Габаритные размеры БАП, LxVxH, мм	195x41x22
Тип аккумулятора:	Lithium (литиевый аккумулятор)

Технические характеристики определённой модели Изделия указаны на упаковке. Фирма производитель оставляет за собой право на внесение изменений в конструкцию, дизайн и комплектацию Изделия, не ухудшающих его технических и потребительских характеристик.

* - в зависимости от схемы подключения

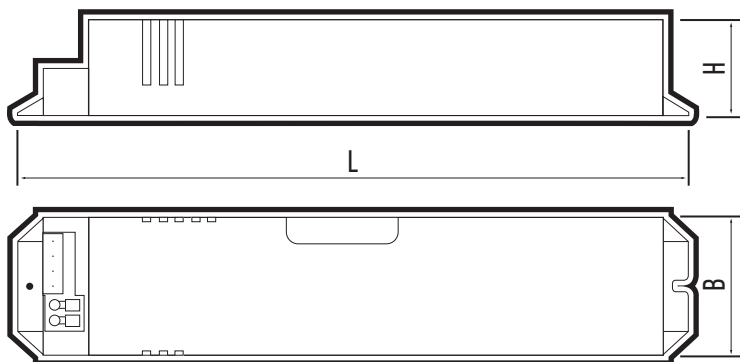


Рис. 1. PEPP36-1.0H IP40 (Габаритные размеры)

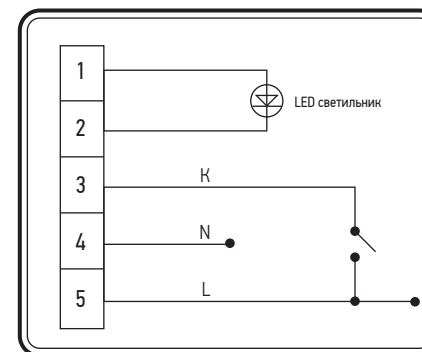


Рис. 2 Монтаж блока аварийного питания PEPP36-1.0H IP40

3 Комплектность:

- | | | |
|-----|---|---|
| 3.1 | Блок аварийного питания со встроенным аккумулятором и индикатором заряда, шт. | 1 |
| 3.2 | Технический паспорт, шт. | 1 |

4 Режимы работы:

4.1 Непостоянный режим

- 4.1.1 Светильник с LED-драйвером подключается непосредственно к БАП и запускается только при исчезновении напряжения на входе N, L (4,5).
- 4.1.2 БАП подключается к неразмыкаемой электрической цепи (между сетью и БАП не должно быть никаких выключателей, кроме автоматов, защиты, АВР), клеммами N ("ноль") и L ("фаза").
- 4.1.3 Переход в аварийный режим происходит автоматически при отсутствии напряжения питания.

4.2 Постоянный режим

- 4.3 Светильник с LED-драйвером подключается непосредственно к БАП. Дополнительная линия К ("фаза 2") подключается к питающему проводу "фаза" через выключатель. В рабочем режиме происходит подзарядка аккумуляторной батареи (горит красный светодиод) и питание светодиодов при этом производится через штатный драйвер от сети ~220В.
- 4.4 При отключении питания сети или при падении напряжения до уровня 150В БАП автоматически переходит на аварийный режим работы от аккумулятора.
- 4.5 При полном разряде батареи светодиодный модуль выключается.

5 Монтаж

- 5.1 Монтаж и подключение БАП должен осуществлять квалифицированный персонал.
- 5.2 При монтаже БАП необходимо соблюдать следующие требования:
- 5.2.1 БАП с аккумуляторной батареей необходимо максимально удалить от теплоизлучающих элементов светильника, так как высокая температура приведёт к уменьшению срока службы аккумулятора.
- 5.2.2 Длина проводов, соединяющих БАП и источник света, не должна превышать 0,5м. Рекомендуемое сечение провода 0,75 мм².
- 5.2.3 Установить БАП в корпус светильника или в выносной бокс. Подключить БАП согласно требуемому режиму работы.

- 5.2.4 Перед вводом светильника в эксплуатацию с установленным БАП требуется провести 3-4 цикла разряда батареи для достижения установочной ёмкости аккумулятора. Длительность зарядки 24 часа.

6 Требования по технике безопасности:

- 6.1 Монтаж, демонтаж БАП и техническое обслуживание осуществлять только при отключенном электропитании сети.
- 6.2 Запрещается:
- 6.2.1 Подключать БАП к другим внешним зарядным устройствам
- 6.2.2 Подключать БАП к неисправной электропроводке.

7 Условия транспортировки и хранения:

- 7.1 Транспортировка допускается любым видом крытого транспорта, обеспечивающего защиту упакованной продукции от механических повреждений, непосредственного воздействия атмосферных осадков и ударных нагрузок в соответствии с правилами перевозок грузов, действующих на транспорте данного вида.
- 7.2 Условия транспортирования в части воздействия механических факторов – группа С (средние) по ГОСТ 23216-78.
- 7.3 Условия хранения БАП должны соответствовать группе условий хранения 3 (Ж3) по ГОСТ 15150-69. Хранение осуществляется в упаковке изготовителя в закрытых помещениях с естественной вентиляцией при температуре от -50°C до +50°C и относительной влажности не более 98% при 35°C

8 Утилизация:

- 8.1 Блоки аварийного питания относятся к малоопасным твердым бытовым отходам. Изделия необходимо утилизировать путем передачи в специализированные организации по переработке вторичного сырья в соответствии с законодательством стран, где произведена покупка.
- 8.2 В состав блока аварийного питания входит герметичный Lithium аккумулятор. Представляющий опасность для здоровья человека и окружающей среды при неправильной утилизации.
- 8.3 Отработавший свой срок службы аккумулятор должен быть передан на утилизацию в специализированные предприятия, имеющие соответствующую I классу опасности отходов лицензию и сертификаты на переработку аккумуляторов.