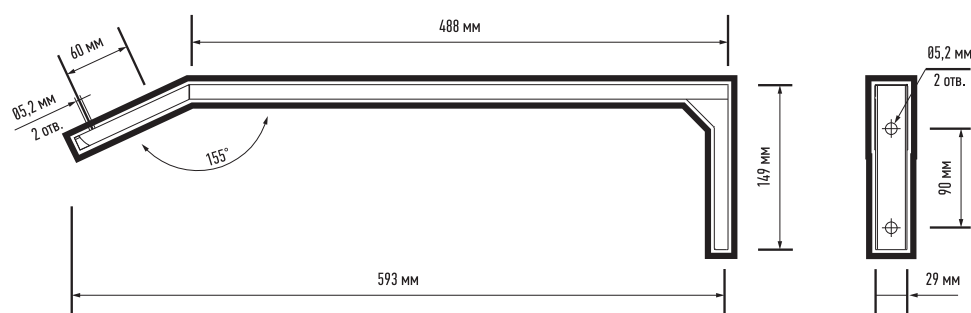
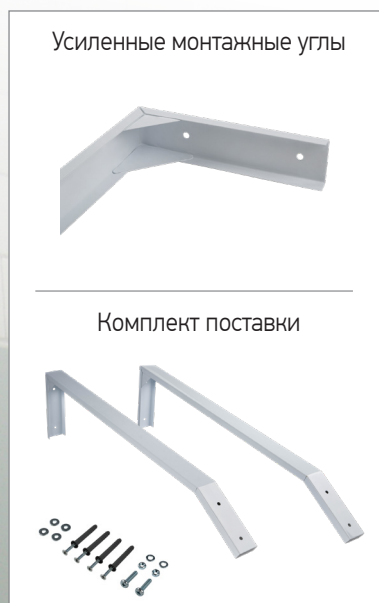


Кронштейн для школьных досок

Предназначен для установки светильников типа РРО, ДПО, ЛПО, РРР, ДСП, ЛСП, применяемых непосредственно для локального освещения или подсветки школьных досок, плакатов, информационных стендов.



КОРПУС ИЗ ЛИСТОВОЙ СТАЛИ С ПОРОШКОВОЙ ОКРАСКОЙ
УДОБНЫЙ И ПРОСТОЙ МОНТАЖ



ТЕХНИЧЕСКИЕ ХАРАКТЕРИСТИКИ

- Материал кронштейна: сталь
- Цвет кронштейна: белый
- Способ установки: накладной
- Гарантийный срок: 24 месяца

КОМПЛЕКТАЦИЯ

- Кронштейн: 2 шт.
- Дюбель: 4 шт.
- Винт: 2 шт.

| Код для заказа | Штрих-код | Артикул | Габаритные размеры, мм | Вес, кг | Упаковка, шт. |
|----------------|---------------|--|------------------------|---------|---------------|
| 5049567 | 4895205049567 | Кронштейн для школьных досок 600 мм | 600x30x150 | 0,85 | 1/10 |