

10 Технические характеристики:

	PSL 04-3 100W 5000K GR IP65	PSL 04-3 150W 5000K GR IP65	PSL 04-3 200W 5000K GR IP65
Источник света, светодиоды LED	SMD 5050	SMD 5050	SMD 5050
Номинальная мощность, Вт	100	150	200
Потребляемый ток, А	0,39	0,59	0,78
Световой поток, Лм	16000	24000	32000
Цветовая температура, К	5000	5000	5000
Количество светодиодов, шт.	72	96	120
Индекс цветопередачи, Ra	>70	>70	>70
Угол светораспределения в продольной и поперечной оси, гр°	70°/140°	70°/140°	70°/140°
Тип кривой силы света	широкая специальная		
Тип светораспределения	осевая		
Класс светораспределения	прямого света		
Коэффициент мощности	>0,9	>0,9	>0,9
Коэффициент пульсации	<5%	<5%	<5%
Степень защиты	IP65	IP65	IP65
Класс энергоэффективности	A++	A++	A++
Класс защиты от поражения электрическим током	I	I	I
Климатическое исполнение	У1	У1	У1
Диапазон рабочих температур, °С	-40°...+50°	-40°...+50°	-40°...+50°
Габаритные размеры LxВxН, мм	572,4x218x91,5	673,2x275,5x95	839,6x344,5x95
Посадочный размер D, мм	ø60	ø60	ø60
Рекомендуемая высота установки, м	8-12	10-18	12-18
Вес нетто, кг	3,450	4,120	4,970
Цвет корпуса	серый	серый	серый
Материал корпуса	литой алюминий		
Материал рассеивателя	поликарбонат, закаленное стекло		
Длина провода (кабеля), мм	500	500	500
Сечение провода, мм ²	3x1,5	3x1,5	3x1,5
Входное напряжение, В	-100-265	-100-265	-100-265
Входной ток, А	0,4	0,6	0,8
Выходное напряжение, В	36-56	36-56	36-56
Выходной ток, А	0,35-2,66	0,7-4,2	0,7-5,6
Срок службы, часов	50000	50000	50000
Гарантия	5 лет	5 лет	5 лет

11 Утилизация:

11.1 Светильник относится к малоопасным твердым бытовым отходам. Изделия необходимо утилизировать путем передачи в специализированные организации по переработке вторичного сырья в соответствии с законодательством стран, где произведена покупка.

12 Гарантийные обязательства:

12.1 Гарантийный срок – 5 лет при соблюдении правил эксплуатации.

12.2 За неправильную транспортировку, хранение, монтаж и эксплуатацию светильника, изготовитель ответственность не несет.

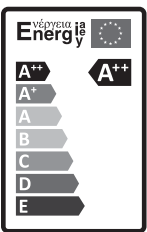
12.3 При отсутствии номера партии, даты продажи, штампа торгующей организации, подписей продавца и покупателя на Гарантийном талоне, гарантийный срок исчисляется со дня изготовления изделия.

12.4 Номер партии и дата изготовления нанесены на корпус светильника в формате XX-YY.ZZZZ, где XX обозначает код завода-изготовителя, YY – месяц, ZZZZ – год

13 Гарантийный талон:

13.1 Гарантийный талон действителен только при заполнении всех данных.

Номер партии и дата изготовления	Заполняется продавцом	см. на корпусе изделия
Дата продажи		дд/мм/ гггг
Адрес продавца		штамп магазина
Штамп продавца		подпись, штамп продавца
Покупатель		ФИО, подпись



EAC IP65

Технические характеристики определённой модели Изделия указаны на упаковке. Фирма производитель оставляет за собой право на внесение изменений в конструкцию, дизайн и комплектацию Изделия, не ухудшающих его потребительских характеристик.

(RU) Изготовитель: «НИНБО ЙОЛАЙТ ИМП.&ЭКСП. КО., ЛТД»
F/12, 4# Билдинг, №999, Дзефан Роуд, Нинбо, Чжэцзян, Китай. Сделано в Китае.
Уполномоченная организация (Импортер):
ООО «ВТЛ», Россия, 192102, Санкт-Петербург,
ул. Бухарестская, д.22, корп. 2, лит. Д, пом.1-Н, офис 115.
Гарантия: 5 лет. Дату изготовления смотри на изделии.
Срок годности: не ограничен.

(BY) Вытворца: "НІНБО ЙОЛАЙТ ІМП. & ЭКСПАРТ. ДА., ЛТД"
F / 12, 4# Білдынг, № 999, Дзефан роўд, Нінбо, Чжэцзян,
Кітай. Зроблена ў Кітаі.
Упаўнаважаная арганізацыя (Імпартэр)
ІП Кашкан Андрэй Алегавіч. 220025, г. Мінск, вул.
Ясеніна д.34, кв. 25. Тэл: +375 (33) 366-33-70
Гарантыя: 5 гадоў. Дату вырабу: (гл. на вырабе).
Тэрмін прыдатнасці: не абмежаваны.

БЛАГОДАРИМ ЗА ПОКУПКУ
<http://jazz-way.com>



ТЕХНИЧЕСКИЙ ПАСПОРТ И РУКОВОДСТВО ПО ЭКСПЛУАТАЦИИ

СВЕТИЛЬНИК СВЕТОДИОДНЫЙ КОНСОЛЬНЫЙ СЕРИИ PSL 04

1 Назначение:

1.1 Светильник светодиодный серии PSL 04 (далее светильник) предназначен для освещения улиц, дорог с высокой и средней интенсивностью движения транспорта (категория А и Б), дорожных развязок, пешеходных переходов, площадей, парков, автостоянок и территорий торговых комплексов, также возможно применение в помещениях с высокими требованиями к отсутствию пульсации светильника.

1.2 Светильник рассчитан на работу от сети переменного тока ~100-265В/50-60Гц. В качестве источников света используются светодиоды SMD5050 холодного белого свечения.

1.3 Светильник соответствует классу защиты I от поражения электрическим током. Ударопрочность IK08

1.4 Светильник производится в климатическом исполнении У1 по ГОСТ 15150-69, нижняя пороговая рабочая температура -40°, верхняя + 50°.

1.5 Светильник соответствует классу защиты I от поражения электрическим током.

1.6 Светильник устанавливается на трубу диаметром до 60 мм.

2 Сертификация

2.1 Продукция сертифицирована на соответствие требованиям: ТР ТС 004/2011 «О безопасности низковольтного оборудования», ТР ТС 020/2011 «Электромагнитная совместимость технических средств», ТР ЕАЭС 037/2016 «Об ограничении применения опасных веществ в изделиях электротехники и радиоэлектроники».

3 Преимущества:

3.1 Светильник снабжен линзовым модулем, предназначенным для освещения автомобильных дорог высокого класса (рис.1).

3.2 Пульсация светильника менее 5%, что позволяет использовать его для внутреннего освещения промышленных комплексов, депо и т.п.

3.3 Светильник может быть установлен как на вертикальную опору, так и на Г-образный кронштейн (рис.3).

3.4 Угол наклона корпуса регулируется в диапазоне 0° – 30° (рис.3).

3.5 Светильник имеет легко обслуживаемый корпус, вскрываемый без дополнительного инструмента. При открытии корпуса происходит обесточивание элементов светильника, благодаря наличию специальной размыкающей клеммы (рис.4).

3.6 Светильник имеет мгновенное включение, хорошую цветопередачу, устойчив к климатическим воздействиям, виброустойчив.

3.7 Светильник экономичен в эксплуатации.

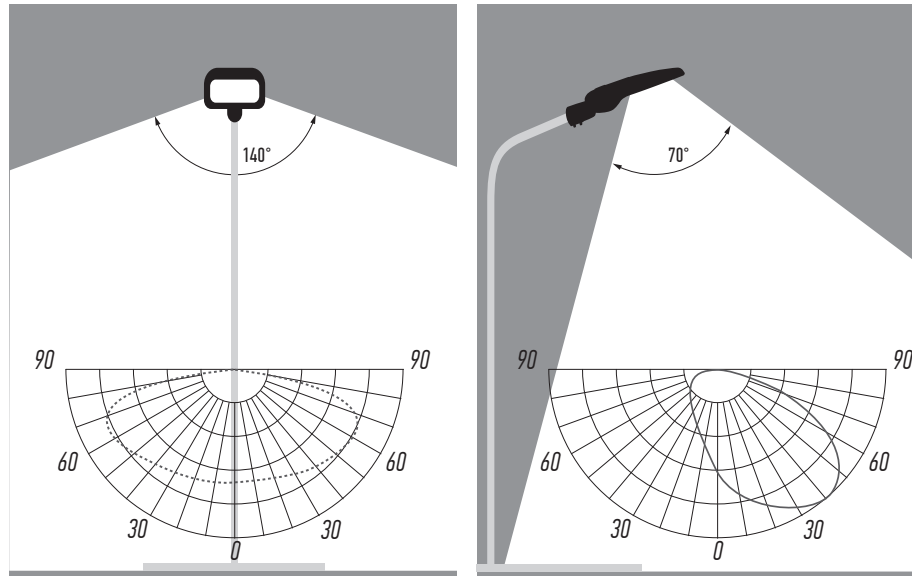
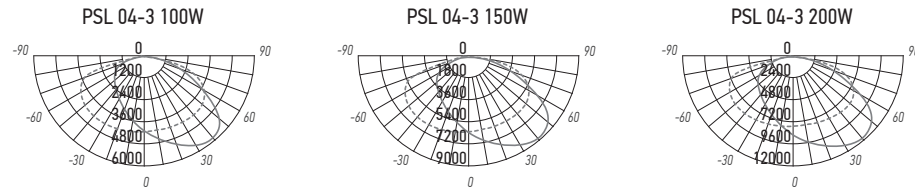


Рис. 1 КСС в поперечной плоскости (тип Широкая); КСС в продольной плоскости (тип Кососвет).

4 Кривые силы света:



5 Комплектность:

- | | |
|--|---|
| 5.1 Светильник, шт. | 1 |
| 5.2 Технический паспорт и руководство по эксплуатации, шт. | 1 |
| 5.3 Упаковочная коробка, шт. | 1 |

6 Требования по технике безопасности:

- 6.1 Монтаж светильника, устранение неисправностей, чистка производится только при отключении электропитания квалифицированным специалистом.
- 6.2 С целью исключения поражения электрическим током, светильник должен быть заземлен.
- 6.3 Использование светильника допускается только при указанном напряжении сети.
- 6.4 Светодиодные модули ремонту не подлежат. В случае неисправностей блока питания светильника обратитесь в уполномоченную организацию, указанную в конце данного паспорта.

7 Подготовка светильника к работе, установка, правила эксплуатации:

- 7.1 Распаковать светильник, убедиться в его целостности и правильности комплектации.

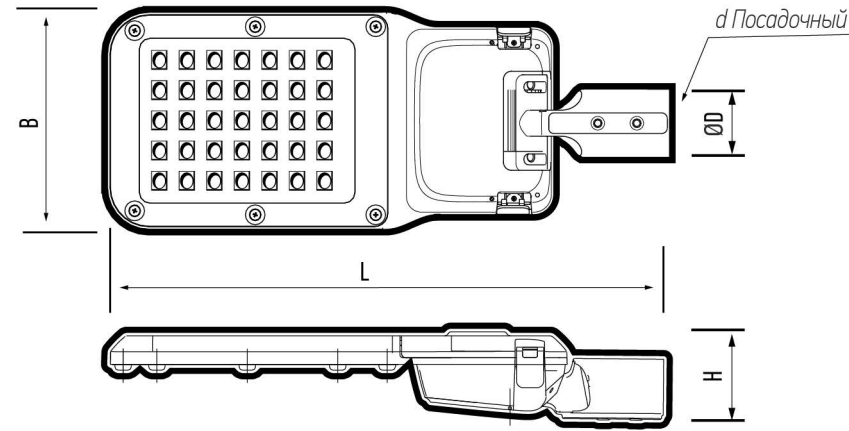


Рис. 2 Светильник PSL 04-3 – габаритные размеры;

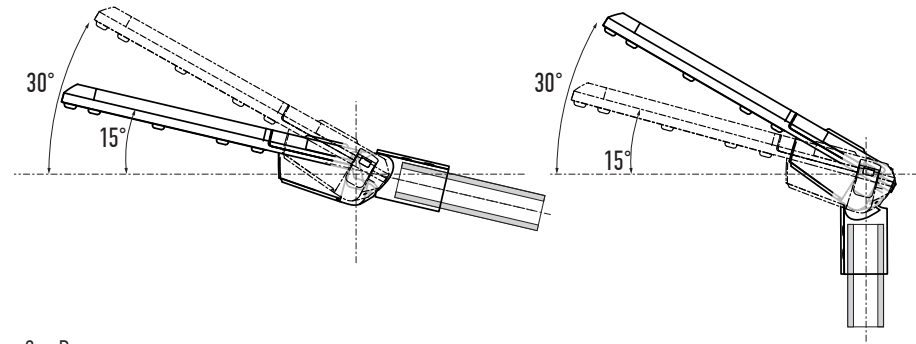


Рис. 3 Регулировка угла наклона светильника при консольном и венчающем креплении на опоре.

- 7.2 Установить светильник на опору или кронштейн с диаметром трубы до 60 мм.
- 7.3 Подключить светильник к сети, соединив сетевые провода с соответствующими выводами светильника. Подключение к сети питания производится с помощью влагозащищенных клемм с IP65.
- 7.4 В процессе эксплуатации, не реже двух раз в год, необходим профилактический осмотр и чистка светильника. Чистка светильника производится мягкой ветошью, смоченной в слабом мыльном растворе только при отключенном питании.
- 7.5 Не допускается непрерывная работа светильника более чем 20 часов в сутки.
- 7.6 Светильник не диммируется.

8 Условия транспортировки и хранения:

- 8.1 Транспортировка допускается любым видом крытого транспорта, обеспечивающего защиту упакованной продукции от механических повреждений, непосредственного воздействия атмосферных осадков и ударных нагрузок в соответствии с правилами перевозок грузов, действующих на транспорте данного вида.
- 8.2 Условия транспортирования в части воздействия механических факторов – группа С (средние) по ГОСТ 23216-78.

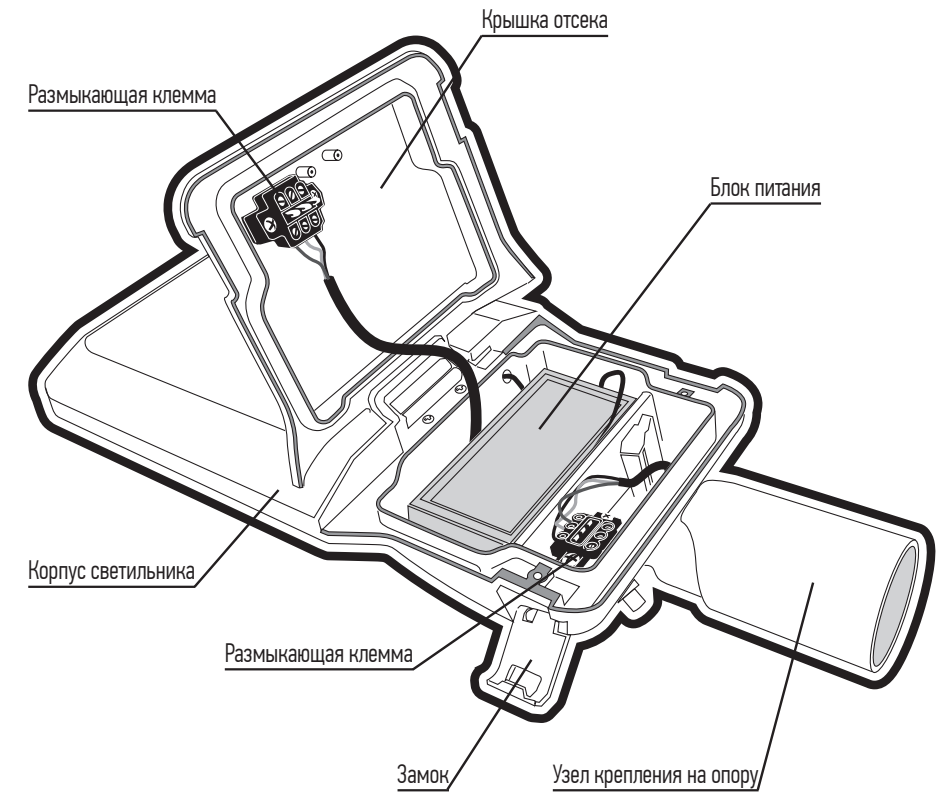


Рис. 4 Схема отсека блока питания светильника PSL 04-3 с открытой крышкой.

- 8.3 Условия хранения светильников должны соответствовать группе условий хранения 3 (Ж3) по ГОСТ 15150-69.
- 8.4 Хранение осуществляется в упаковке изготовителя в закрытых помещениях с естественной вентиляцией при температуре от -50°C до +50°C и относительной влажности не более 98% при 35°C.

9 Характерные неисправности и методы их устранения

Признаки неисправности	Вероятная причина	Метод устранения
При включении питания светильник не работает.	Отсутствует напряжение в питающей сети	Проверьте наличие напряжения питающей сети и, при необходимости, устраните неисправность
	Плохой контакт	Проверьте контакты в схеме подключения и устраните неисправность