



10 Условия транспортировки и хранения:

- 10.1 Транспортирование допускается любым видом крытого транспорта, обеспечивающего защиту упакованной продукции от механических повреждений, непосредственного воздействия атмосферных осадков и ударных нагрузок в соответствии с правилами перевозок грузов, действующих на транспорте данного вида.
- 10.2 Условия транспортирования в части воздействия механических факторов – группа С (средние) по ГОСТ 23216-78.
- 10.3 Условия хранения светильников должны соответствовать группе условий хранения 3 (Ж3) по ГОСТ 15150-69. Хранение осуществляется в упаковке изготовителя в закрытых помещениях с естественной вентиляцией при температуре от -50°C до +50°C и относительной влажности не более 98% при 35°C.

11 Утилизация:

- 11.1 Светодиодные светильники относятся к малоопасным твердым бытовым отходам. Изделия необходимо утилизировать путем передачи в специализированные организации по переработке вторичного сырья в соответствии с законодательством стран, где произведена покупка

12 Гарантийные обязательства:

- 12.1 Гарантийный срок – 2 года при соблюдении правил эксплуатации.
- 12.2 За неправильную транспортировку, хранение, монтаж и эксплуатацию изделия, изготовитель ответственность не несет
- 12.3 При отсутствии номера партии, даты продажи, штампа торгующей организации, подписей продавца и покупателя на Гарантийном талоне, гарантийный срок исчисляется со дня изготовления изделия.
- 12.4 Номер партии и дата изготовления нанесены на корпус светильника в формате XX-YY.ZZZZ, где XX обозначает код завода-изготовителя, YY – месяц, ZZZZ - год.

13 Гарантийный талон:

- 13.1 Гарантийный талон действителен только при заполнении всех данных.

Номер партии и дата изготовления	Заполняется продавцом	см. на корпусе изделия	
Дата продажи		дд/мм/ гggг	
Адрес продавца		штамп магазина	
Штамп продавца		подпись, штамп продавца	
Покупатель		ФИО, подпись	

(RU) Изготовитель: «ОПАЛТЕК (ГК) Лимитед». Флэт А, 9 Флор, Селвин Фэктори Билдинг, 404 Квун-Тонг роуд, Квун-Тонг, Коулун, Гонконг, Китай. Сделано в Китае.
Уполномоченная организация (Импортер): ООО «ВТЛ» 192102, г. Санкт-Петербург, ул. Бухарестская, д. 22, корп. 2, лит. Д, пом. 1-Н, офис 115
 Гарантия: 2 года.
 Дату изгот.: (см. на изделии).
 Срок годности: не ограничен.

(BY) Вытворца: «ОПАЛТЕК (ГК) Лімітэд». Флэт А, 9 Флор, Сэлвін Фэктори Білдынґ, 404 Квун-Тонґ Роўд, Квун-Тонґ, Коулун, Ганконґ, Кітай.Зроблена ў Кітаі.
Ўпаўнаважаная арганізацыя (Імпартэр): ІП Кашкан Андрэй Алеґавіч. 220025, г. Мінск, вул. Ясеніна д.34, кв. 25
 Тэл: +375 (33) 366-33-70
 Гарантыя: 2 гады.
 Дату вырабу: (глядзі на вырабе).
 Тэрмін прыдатнасці: не абмежаваны.



БЛАГОДАРИМ ЗА ПОКУПКУ
<http://jazz-way.com>

СВЕТИЛЬНИК СВЕТОДИОДНЫЙ пылевлагозащищенный серии **PBH-PC2**

1 Назначение:

- 1.1 Светильник светодиодный серии PBH-PC2 (далее светильник) предназначен для внутреннего освещения общественных зданий; административных, офисных и складских помещений; гаражей, подъездов, лестниц, коридоров и иных помещений. Возможно, использовать для наружного освещения, при условии, что светильник устанавливается под навесом.
- 1.2 Светильник рассчитан для работы от сети переменного тока ~198-253В/50-60Гц. В светильнике, в качестве источника света, используются светодиоды белого и холодного белого свечения. Качество электроэнергии должно соответствовать ГОСТ 13109-97.
- 1.3 Светильник соответствует классу защиты II от поражения электрическим током, ударопрочность IK08, климатическое исполнение УХЛ2 по ГОСТ 15150-69, нижняя пороговая рабочая температура -20°C, верхняя +40°C.
- 1.4 Светильник может быть установлен непосредственно на поверхность из нормально воспламеняемых материалов.

2 Преимущества:

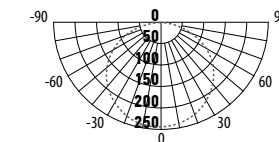
- 2.1 Светильник имеет мгновенное включение, хорошую цветопередачу.

3 Сертификация

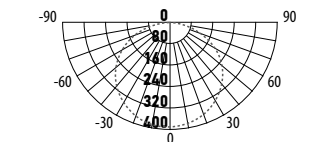
- 3.1 Продукция сертифицирована на соответствие требованиям: ТР ТС 004/2011 «О безопасности низковольтного оборудования», ТР ТС 020/2011 «Электромагнитная совместимость технических средств», ТР ЕАЭС 037/2016 «Об ограничении применения опасных веществ в изделиях электротехники и радиоэлектроники».

4 Кривые силы света:

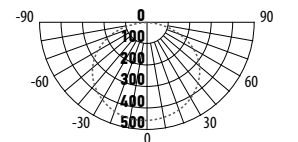
PBH-PC2-0A 8W/PBH-PC2-RA 8W



PBH-PC2-0A 12W/PBH-PC2-RA 12W



PBH-PC2-RA 18W



5 Технические характеристики:

	PBH-PC2-0A 8W 4000K WHITE IP65	PBH-PC2-0A 12W 4000K WHITE IP65	PBH-PC2-RA 8W 4000K WHITE IP65	PBH-PC2-RA 8W 6500K WHITE IP65	PBH-PC2-RA 12W 4000K WHITE IP65	PBH-PC2-RA 12W 6500K WHITE IP65	PBH-PC2-RA 18W 4000K WHITE IP65	PBH-PC2-RA 18W 6500K WHITE IP65
Номинальная мощность, Вт	8	12	8	8	12	12	18	18
Номинальное напряжение, В	~230	~230	~230	~230	~230	~230	~230	~230
Диапазон рабочего напряжения, В	~198-253	~198-253	~198-253	~198-253	~198-253	~198-253	~198-253	~198-253
Потребляемый ток, А	0,02	0,03	0,02	0,02	0,03	0,03	0,04	0,04
Цветовая температура, К	4000	4000	4000	6500	4000	6500	4000	6500
Световой поток, Лм	720	1080	720	720	1080	1080	1440	1440
Количество светодиодов, шт.	17	30	16	16	30	30	32	32
Источник света, светодиоды	SMD2835	SMD2835	SMD2835	SMD2835	SMD2835	SMD2835	SMD2835	SMD2835
Индекс цветопередачи, Ra	>75	>75	>75	>75	>75	>75	>75	>75
Угол светораспределения, гр°	120°	120°	120°	120°	120°	120°	120°	120°
Тип светораспределения	Д (косинусная)							
Тип светораспределения	круглосимметричная							
Класс светораспределения	П (прямого света)							
Коэффициент мощности	>0,5	>0,5	>0,5	>0,5	>0,5	>0,5	>0,5	>0,5
Коэффициент пульсации	<5%	<5%	<5%	<5%	<5%	<5%	<5%	<5%
Степень защиты	IP65	IP65	IP65	IP65	IP65	IP65	IP65	IP65
Диапазон рабочих температур, °С	-20°...+40°	-20°...+40°	белый	белый	-20°...+40°	-20°...+40°	-20°...+40°	-20°...+40°
Цвет корпуса	белый	белый	белый	белый	белый	белый	белый	белый
Материал корпуса	поликарбонат							
Материал рассеивателя	опаловый поликарбонат							
Сечение провода, мм ²	2x0,5	2x0,5	2x0,5	2x0,5	2x0,5	2x0,5	2x0,5	2x0,5
Длина провода, мм	100	100	100	100	100	100	100	100
Исполнение	овал	овал	круг	круг	круг	круг	круг	круг
Габаритные размеры LxVxH, DхH, мм:	160x90x45	199x97x45	ø155x50	ø155x50	ø155x50	ø155x50	ø210x50	ø210x50
Вес нетто, кг	0,120	0,140	0,150	0,150	0,180	0,180	0,200	0,200
Срок службы, часов	25000	25000	25000	25000	25000	25000	25000	25000
Гарантия	2 года	2 года	2 года	2 года	2 года	2 года	2 года	2 года

Технические характеристики определённого артикула Изделия указаны на упаковке. Фирма производитель оставляет за собой право на внесение изменений в конструкцию, дизайн и комплектацию Изделия, не ухудшающих его технических и потребительских характеристик.

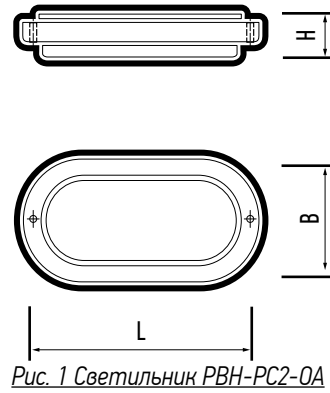


Рис. 1 Светильник PBH-PC2-0A

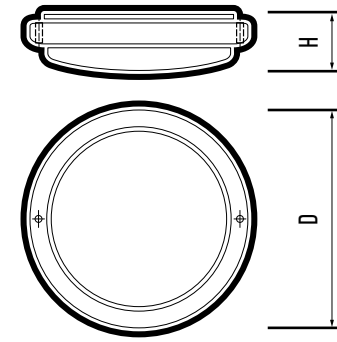


Рис. 2 Светильник PBH-PC2-RA

6 Комплектность:

- | | |
|--|---|
| 6.1 Светильник PBH-PC2, шт. | 1 |
| 6.2 Технический паспорт и руководство по эксплуатации, шт. | 1 |
| 6.3 Упаковочная коробка, шт | 1 |
| 6.4 Комплект крепления, шт | 1 |

7 Требования по технике безопасности:

- 7.1 Монтаж Изделия, устранение неисправностей, чистка производится только при отключении электропитания, квалифицированным специалистом.
 - 7.2 Использование Изделия допускается только при указанном напряжении сети.
 - 7.3 Не располагать Изделие вблизи горючих, легковоспламеняющихся предметов и химически активных элементов.
 - 7.4 Светильник ремонту не подлежит. При выходе из строя Изделие утилизировать
- ## 8 Подготовка Изделия к работе, установка, правила эксплуатации:
- 8.1 Распаковать Изделие, убедиться в его целостности и правильности комплектации.
 - 8.2 Закрепить Изделие на монтажную поверхность.
 - 8.3 Подключить к сети, соединив сетевые провода с соответствующими выводами Изделия.
 - 8.4 В процессе эксплуатации, не реже двух раз в год, необходим профилактический осмотр и чистка Изделия. Чистка Изделия от загрязнения производится мягкой ветошью, смоченной в слабом мыльном растворе только при отключенном питании
 - 8.5 Не допустима непрерывная работа Изделия более 16 часов в сутки.
 - 8.6 Светильник не диммируется.
 - 8.7 Светильник не предназначен для эксплуатации в особо сырых и жарких помещениях. Не допустима работа Изделия в помещениях с недостаточной вентиляцией.

9 Характерные неисправности и методы их устранения:

Внешние проявления и дополнительные признаки неисправности	Вероятная причина	Метод устранения
При включении питания светильник не работает	Отсутствует напряжение в питающей сети	Проверьте уровень сетевого напряжения в питающей сети и, при необходимости, устраните неисправность
	Плохой контакт	Проверьте контакты в схеме подключения и устраните неисправность
	Поврежден питающий кабель	Проверьте целостность цепей и целостность изоляции
В выключенном состоянии светильник наблюдается тусклое свечение светильника	Светильник подключен через выключатель со светодиодной или неоновой подсветкой	Не является неисправностью. Отключите светодиодную подсветку в выключателе, либо замените выключатель. При необходимости обратитесь к квалифицированному электрику.
	Выключатель разрывает нейтральный проводник, а не фазовый	Не является неисправностью светильника. Устраните ошибку подключения. При необходимости обратитесь к квалифицированному электрику.