

**Свидетельство о приемке**  
Представитель службы контроля предприятия



**РУКОВОДСТВО  
ПО ЭКСПЛУАТАЦИИ**

**Заполняет торговая организация**  
Наименование торговой организации, контактный телефон  
.....  
.....  
.....

Дата продажи М.П.  
Продавец (подпись)

**Изготовитель:**

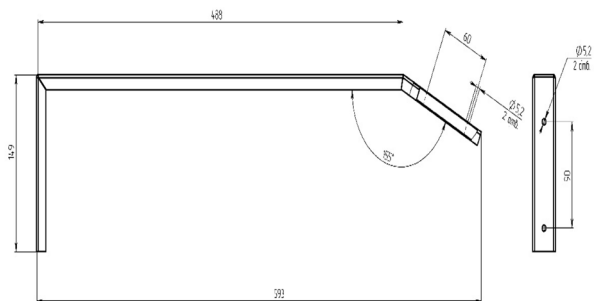
ЧПТУП «Витебское электротехническое предприятие «СВЕТ»  
Республика Беларусь 210004 г. Витебск, ул. Ломоносова 2А.  
Тел./факс 8-0212-36-66-32



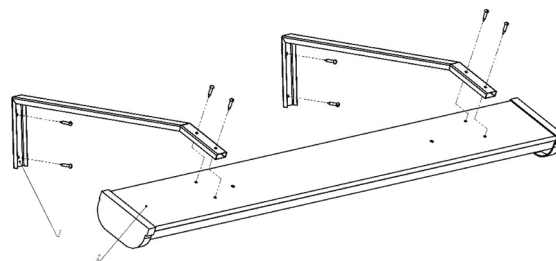
**БЛАГОДАРИМ ЗА ПОКУПКУ**  
<http://jazz-way.com>

**КРОНШТЕЙН ДЛЯ ШКОЛЬНЫХ ДОСОК**  
600 мм

Кронштейн применяется для установки светильников типа РРО, ДПО, ЛПО, предназначенных непосредственно для локального освещения либо подсветки школьных досок, плакатов, информационных стендов.



*Рис 1. Эскиз кронштейна*



*Рис 2. Монтаж кронштейна*

### Технические данные

Темпер. окруж. воздуха при эксплуатации, °С	-45°...+45°
Габаритные размеры (ДхШхВ), мм	600х30х150
Масса, кг	0,85

### Комплект поставки

Кронштейн для школьных досок 600 мм, шт.	2
Руководство по эксплуатации шт.	1

### Подготовка к работе.

Закрепить кронштейн (поз.1) на установочную поверхность.  
Закрепить светильник (поз.2) на кронштейн, как показано на рис.2.(поз. 3) на кронштейн поз. 1(рис. 1).

### Правила хранения и транспортирования.

Транспортирование изделий осуществляется различными видами транспорта при температуре от +40° С до -50° С при условии защиты от атмосферных осадков. Хранить изделия в упаковке изготовителя в закрытых помещениях при температуре от +40° С до -50°С и относительной влажности 75%.

### Гарантийные обязательства изготовителя

Гарантийный срок эксплуатации 24 месяца со дня ввода в эксплуатацию. Срок службы не менее 10 лет.

Срок сохраняемости изделия в упаковке – 2 года со дня отгрузки. По истечении срока службы изделие утилизировать в соответствии с указаниями местных органов власти.